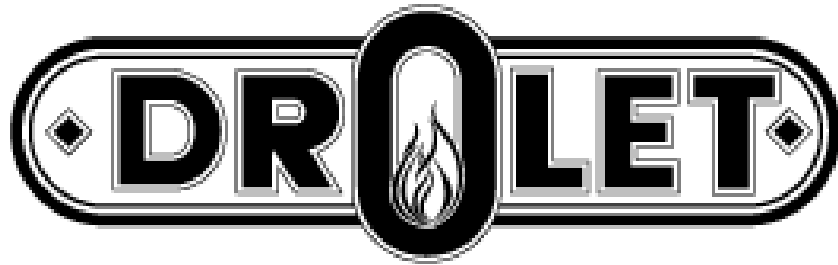


# GUIDE DU POÊLE À BOIS



**FABRICANT DE POÊLES  
INTERNATIONAL INC.**

1700 Léon-Harmel  
Québec (Qc) Canada  
G1N 4R9  
Tél. 418-527-3060  
Fax : 418-527-4311  
[WWW.DROLET.CA](http://WWW.DROLET.CA)

# TABLE DES MATIÈRES

|   |    |
|---|----|
| LE GUIDE DU POÊLE À BOIS DROLET                         | 3  |
| LE CHAUFFAGE AU BOIS                                    | 3  |
| LE POÊLE À COMBUSTION CONTRÔLÉE                         | 3  |
| ASSEMBLAGE DU POÊLE                                     | 4  |
| INSTALLATION DES BRIQUES                                | 5  |
| L'INSTALLATION DE VOTRE POÊLE À BOIS                    | 6  |
| <b><i>LA LOCALISATION</i></b>                           | 6  |
| <b><i>PROTECTION DE PLANCHER</i></b>                    | 6  |
| <b><i>LES DÉGAGEMENTS</i></b>                           | 7  |
| <b><i>SHÉMA DES DÉGAGEMENTS</i></b>                     | 8  |
| <b><i>INSTALLATION D'UN ÉCRAN PROTECTEUR</i></b>        | 9  |
| <b><i>ÉTAPES POUR L'INSTALLATION D'UNE CHEMINÉE</i></b> | 10 |
| <b><i>LE RACCORDEMENT</i></b>                           | 17 |
| PRISE D'AIR EXTÉRIEUR                                   | 18 |
| LES SYSTÈMES DE CIRCULATION D'AIR                       | 18 |
| L'INSTALLATION DU COUPE-FEU DU POÊLE<br>SCIEUR          | 19 |
| L'OPÉRATION DE VOTRE POÊLE DROLET                       | 20 |
| <b><i>LE COMBUSTIBLE</i></b>                            | 20 |
| <b><i>L'ALLUMAGE</i></b>                                | 21 |
| L'UTILISATION DU POÊLE À BOIS                           | 22 |
| L'ENTRETIEN DU SYSTÈME DE CHAUFFAGE                     | 23 |
| <b><i>L'ENTRETIEN DU POÊLE</i></b>                      | 23 |
| <b><i>L'ENTRETIEN DE LA CHEMINÉE</i></b>                | 24 |
| PROCÉDURE EN CAS DE FEU                                 | 24 |
| QUESTIONS FRÉQUEMMENT DEMANDÉES                         | 25 |
| GARANTIE À VIE LIMITÉE                                  | 32 |

# INTRODUCTION

## LE GUIDE DU POÊLE À BOIS DROLET

**SBI INC**, un des plus importants manufacturiers de poêles et foyers en Amérique du Nord, vous félicite de votre acquisition et entend vous aider à retirer le maximum de satisfaction du poêle que vous avez choisi. Nous vous proposerons, dans les pages suivantes, quelques conseils pertinents sur le chauffage au bois et sur la combustion contrôlée et nous vous mettrons au fait des données techniques particulières à l'installation, au mode d'utilisation et à l'entretien du modèle que vous avez choisi.

Les instructions concernant l'installation de votre poêle à bois sont conformes aux normes ULC #627. Vous devez les suivre rigoureusement afin d'éliminer tout risque d'ennuis majeurs.

**Lisez ce manuel avant d'installer et d'utiliser votre nouvel appareil. Si votre poêle n'est pas bien installé, il y a risque d'incendie. Pour réduire les risques d'incendie, suivre attentivement les instructions contenues dans ce manuel. Le fait de ne pas suivre ces instructions peut provoquer des dommages à la propriété, des lésions corporelle, voire la mort.**

**CONSULTEZ LES AUTORITÉS LOCALES POUR CONNAÎTRE LES RÉGLEMENTATIONS, LE CODE D'INSTALLATION ET DÉTERMINER LE BESOIN D'UN PERMIS AVANT L'INSTALLATION DE VOTRE POÊLE À BOIS.**

**CONSERVEZ CE MANUEL D'INSTRUCTIONS À TITRE DE RÉFÉRENCE**

## LE CHAUFFAGE AU BOIS

De très nombreux consommateurs choisissent le bois comme source d'énergie principale ou d'appoint afin de chauffer leur résidence principale ou secondaire. Cette source énergétique a l'avantage d'être abondante, relativement peu coûteuse et peut être entreposée afin d'assurer l'autonomie au point de vue énergétique pour des périodes plus ou moins longues.

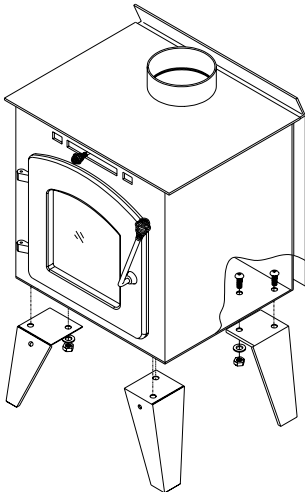
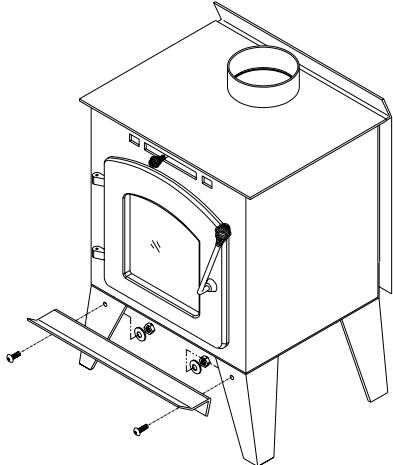

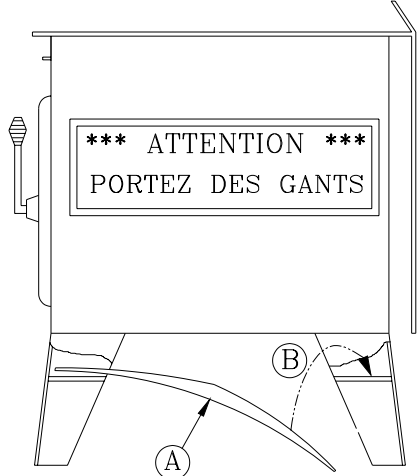
## LE POÊLE À COMBUSTION CONTRÔLÉE

Un poêle à combustion contrôlée a comme principale caractéristique **l'étanchéité** la plus parfaite possible. Il doit bien sûr avoir un échangeur de chaleur le plus efficace possible, afin de transférer le maximum de chaleur dans l'air environnant. Il est généralement doublé de briques réfractaires et muni d'une porte vitrée, en fonte ou en acier. La principale caractéristique qui en fait un poêle à combustion contrôlée demeure son étanchéité, qui permet à l'utilisateur de contrôler la quantité d'oxygène qui sera admise dans le poêle à l'aide d'un mécanisme d'entrée d'air qui vous permet d'ajuster le niveau de combustion désirée.

Le bois brûlera à combustion lente si les clefs de tirage du poêle à bois utilisé sont ajustées pour diminuer au maximum l'admission en oxygène dans la chambre à combustion. Inversement, le bois brûlera à combustion accélérée si les clefs de tirage du poêle sont ajustées pour permettre l'admission d'une quantité plus grande d'oxygène dans la chambre de combustion.

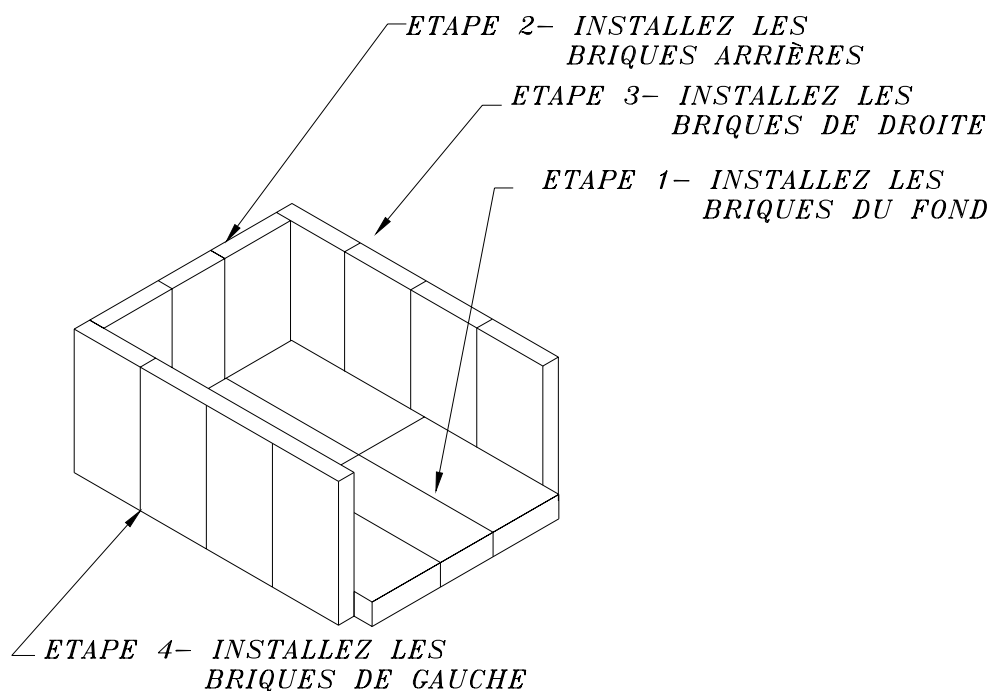
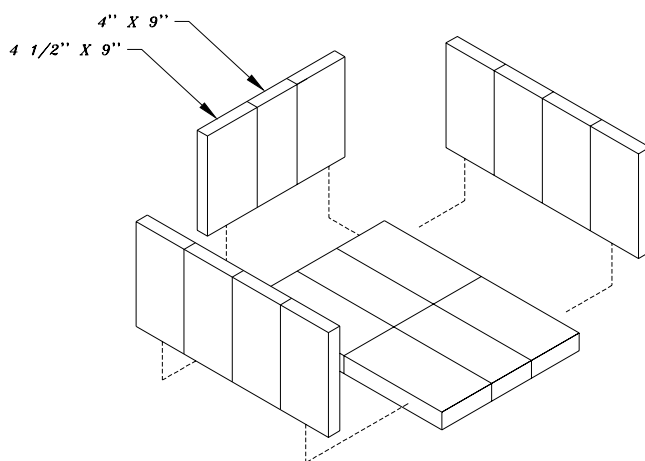
# ASSEMBLAGE DU POÊLE

Cette section s'applique aux modèles **Compak, CS1200, ML, Petit Scieur, RC et Nordic seulement**.

|  |   |
|--|---|
|  <p><b>1- Vissez les 4 pattes en place. 2 vis par patte</b></p>                         |  <p><b>2- Vissez le cendrier aux pattes avants.</b></p>   |
|  <p><b>3- Appuyez le coupe-chaleur sur les supports, entre les pattes avants.</b></p> |  <p><b>4- Pliez légèrement le coupe-chaleur et glissez-le sur les supports entre les pattes arrières.</b></p> |

# INSTALLATION DES BRIQUES

Cette section s'applique aux modèles Compak, CS1200, Petit Scieur, ML, RC et Nordic seulement.



# L'INSTALLATION DE VOTRE POÊLE À BOIS

## LA LOCALISATION

Il est très important de localiser le poêle à bois le plus près possible de la cheminée et dans un endroit qui favorisera la distribution de chaleur dans la maison. Il faut donc installer le poêle à bois dans la pièce où l'on passe le plus de temps, et celle qui est la plus vaste possible. Il faut se rappeler qu'un poêle à bois chauffe par rayonnement : c'est la chaleur que nous ressentons lorsque nous sommes près d'un poêle. Un poêle à bois chauffe aussi par convection, c'est-à-dire par le déplacement de l'air chaud accéléré vers le haut et par son remplacement par de l'air plus frais. Au besoin, la distribution de l'air chaud dégagé par le poêle pourra être facilitée par un ventilateur ou par l'installation de grilles murales ou de plancher. **À l'exception du modèle FX3000, il est strictement défendu d'installer votre poêle à bois dans une maison mobile.**

Il ne faut jamais installer un poêle à bois dans un passage ou près d'un escalier, car il risque de bloquer le passage en cas d'incendie ou de ne pas respecter les dégagements requis. Le poêle à bois ne doit pas être branché sur un système de distribution d'air chaud, car il pourrait s'y produire une accumulation excessive de chaleur.

## PROTECTION DE PLANCHER

Votre poêle doit être placé sur une surface incombustible respectant les critères minimaux suivants:

| Modèles                | Épaisseur Du Panneau | Partie Saillante Avant | Parties Saillantes Latérales | Partie Saillante Arrière |
|------------------------|----------------------|------------------------|------------------------------|--------------------------|
| Ancêtre                | 1/4" (6 mm)          | 18" (457 mm)           | 10" (203 mm)                 | 10" (254 mm)             |
| Baron 1880sp           | 1/4" (6 mm)          | 18" (457 mm)           | 8" (203 mm)                  | 10" (254 mm)             |
| Baron 2000sp           | 1/4" (6 mm)          | 18" (457 mm)           | 8" (254 mm)                  | 10" (254 mm)             |
| Cassandra              | 1/4" (6 mm)          | 18" (457 mm)           | 6" (152 mm)                  | 6" (152 mm)              |
| Classique              | 1/4" (6 mm)          | 18" (457 mm)           | 8" (203 mm)                  | 8" (203 mm)              |
| Compak                 | 1/4" (6 mm)          | 18" (457 mm)           | 8" (203 mm)                  | 8" (203 mm)              |
| Contempro 1300         | 1/4" (6 mm)          | 18" (457 mm)           | 8" (203 mm)                  | 8" (203 mm)              |
| Contempro 1600         | 1/4" (6 mm)          | 18" (457 mm)           | 8" (203 mm)                  | 8" (203 mm)              |
| Contempro 2000         | 1/4" (6 mm)          | 18" (457 mm)           | 8" (203 mm)                  | 8" (203 mm)              |
| CS 1200                | 1/4" (6 mm)          | 18" (457 mm)           | 8" (203 mm)                  | 8" (203 mm)              |
| FX 3000                | 1/4" (6 mm)          | 18" (457 mm)           | 8" (203 mm)                  | N/A                      |
| Gemini 1200            | 1/4" (6 mm)          | 18" (457 mm)           | 6" (152 mm)                  | 6" (152 mm)              |
| Gemini 1500            | 1/4" (6 mm)          | 18" (457 mm)           | 6" (152 mm)                  | 6" (152 mm)              |
| Godendard              | 1/4" (6 mm)          | 18" (457 mm)           | 8" (203 mm)                  | 10" (254 mm)             |
| Grand Duc              | 3/4" (6 mm)          | 18" (457 mm)           | 10" (254 mm)                 | 10" (254 mm)             |
| Jasper                 | 1/4" (6 mm)          | 18" (457 mm)           | 6" (152 mm)                  | 6" (152 mm)              |
| Klondike               | 1/4" (6 mm)          | 18" (457 mm)           | 6" (152 mm)                  | 6" (152 mm)              |
| Lorraine               | 1/4" (6 mm)          | 18" (457 mm)           | 6" (152 mm)                  | 6" (152 mm)              |
| ML                     | 1/4" (6 mm)          | 18" (457 mm)           | 6" (152 mm)                  | 6" (152 mm)              |
| Patriote               | 1/4" (6 mm)          | 18" (457 mm)           | 8" (203 mm)                  | 8" (203 mm)              |
| Petit Scieur           | 1/4" (6 mm)          | 18" (457 mm)           | 8" (203 mm)                  | 8" (203 mm)              |
| RC                     | 1/4" (6 mm)          | 18" (457 mm)           | 8" (203 mm)                  | 8" (203 mm)              |
| Nordic                 | 1/4" (6 mm)          | 18" (457 mm)           | 8" (203 mm)                  | 8" (203 mm)              |
| Scieur                 | 1/4" (6 mm)          | 18" (457 mm)           | 10" (254 mm)                 | 10" (254 mm)             |
| Whistler, Whistler DLX | 1/4" (6 mm)          | 18" (457 mm)           | 6" (152 mm)                  | 6" (152 mm)              |

## LES DÉGAGEMENTS

Il est d'une importance capitale que les dégagements entre le poêle et tout matériel combustible, qui sont mentionnés sur la plaque d'homologation de votre poêle à bois, soient scrupuleusement respectés lors de l'installation du poêle.

### Dégagements de l'appareil aux matériaux combustibles

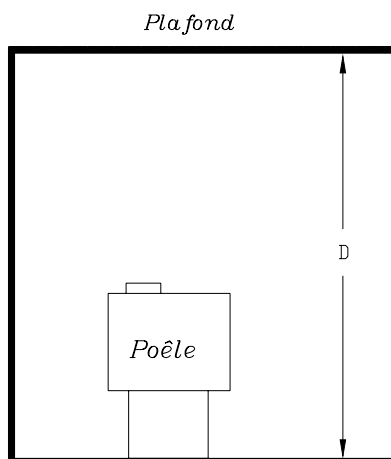
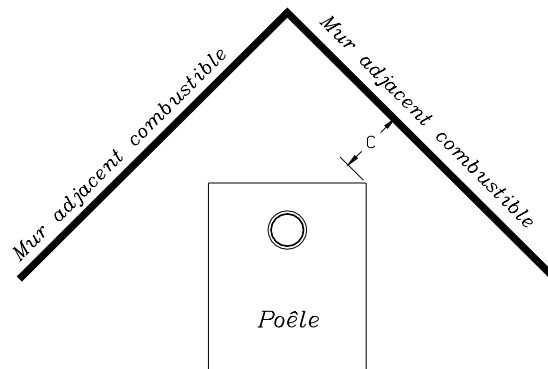
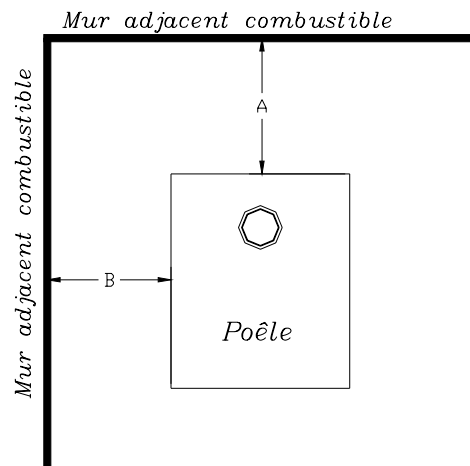
| Modèles                     | ARRIÈRE (A)                        | DÉGAGEMENT CÔTÉS (B)               | COINS (C)                          | HAUTEUR (D) |
|-----------------------------|------------------------------------|------------------------------------|------------------------------------|-------------|
| Ancêtre                     | 32" / 813 mm                       | 32" / 813 mm                       | 22" / 559 mm                       | 7" / 2,13 m |
| Baron 1880sp                | 24" / 457 mm                       | 26" / 406 mm                       | 26" / 457 mm                       | 7" / 2,13 m |
| Baron 2000sp                | 18" / 381 mm                       | 28" / 673 mm                       | 28" / 673 mm                       | 7" / 2,13 m |
| Baron 1880sp avec enveloppe | 15" / 381 mm                       | 26,5" / 673 mm                     | 26,5" / 673 mm                     | 7" / 2,13 m |
| Baron 2000sp avec enveloppe | 24" / 610 mm                       | 16" / 406 mm                       | 24" / 610 mm                       | 7" / 2,13 m |
| Cassandra                   | 16" / 406 mm                       | 16" / 406 mm                       | 16" / 406 mm                       | 7" / 2,13 m |
| Compak                      | 16" / 406 mm                       | 16" / 406 mm                       | 16" / 406 mm                       | 7" / 2,13 m |
| Contempro 1300              | 14" / 355 mm                       | 26" / 660 mm                       | 15" / 381 mm                       | 7" / 2,13 m |
| Contempro 1600              | 12" / 305 mm                       | 24" / 610 mm                       | 15" / 381 mm                       | 7" / 2,13 m |
| Contempro 2000              | 12" / 305 mm                       | 24" / 610 mm                       | 15" / 381 mm                       | 7" / 2,13 m |
| CS 1200                     | 16" / 406 mm                       | 16" / 406 mm                       | 16" / 406 mm                       | 7" / 2,13 m |
| Gemini 1200                 | 16" / 406 mm                       | 16" / 406 mm                       | 16" / 406 mm                       | 7" / 2,13 m |
| Gemini 1500                 | 16" / 406 mm                       | 16" / 406 mm                       | 16" / 406 mm                       | 7" / 2,13 m |
| Godendard                   | 36" / 914 mm                       | 38" / 965 mm                       | 24" / 610 mm                       | 7" / 2,13 m |
| Jasper                      | 16" / 406 mm                       | 16" / 406 mm                       | 16" / 406 mm                       | 7" / 2,13 m |
| Klondike                    | 16" / 406 mm                       | 16" / 406 mm                       | 16" / 406 mm                       | 7" / 2,13 m |
| Lorraine                    | 16" / 406 mm                       | 16" / 406 mm                       | 16" / 406 mm                       | 7" / 2,13 m |
| ML                          | 16" / 406 mm                       | 16" / 406 mm                       | 16" / 406 mm                       | 7" / 2,13 m |
| Patriote                    | 48" / 1219 mm                      | 36" / 914 mm                       | 24" / 610 mm                       | 7" / 2,13 m |
| Petit Scieur                | 16" / 406 mm                       | 16" / 406 mm                       | 16" / 406 mm                       | 7" / 2,13 m |
| RC                          | 16" / 406 mm                       | 16" / 406 mm                       | 16" / 406 mm                       | 7" / 2,13 m |
| Nordic                      | 16" / 406 mm                       | 16" / 406 mm                       | 16" / 406 mm                       | 7" / 2,13 m |
| Scieur                      | 16" / 406 mm                       | 30" / 762 mm                       | 30" / 762 mm                       | 7" / 2,13 m |
| Whistler, DLX               | 16" / 406 mm                       | 16" / 406 mm                       | 16" / 406 mm                       | 7" / 2,13 m |
|                             | <b>Tuyau simple / Tuyau double</b> | <b>Tuyau simple / Tuyau double</b> | <b>Tuyau simple / Tuyau double</b> |             |
| Classique                   | 16" (406mm) / 12" (305mm)          | 22" (559mm) / 22" (559mm)          | 11" (279mm) / 11" (279mm)          | 7" / 2,13 m |
| FX 3000                     | 14 1/2"(368mm) / 4 / 2"(114mm)     | 12" (305mm) / 12" (305mm)          | 4" (102mm) / 4" (102mm)            | 7" / 2,13 m |
| Grand Duc                   | 17" (432mm) / 8" (203mm)           | 13" (330mm) / 13" (330mm)          | 16"(406mm) / 10"(254mm)            | 7" / 2,13 m |

\* Hauteur, de la base de l'appareil au plafond

**Vous pouvez réduire ces dégagements en installant un écran coupe-chaleur entre les murs ou plafond et le poêle. L'écran coupe-chaleur doit être installé de façon permanente et doit inclure une feuille de métal, de matériau non-combustible ou un mur de maçonnerie. Consultez le schéma des dégagements de la page suivante pour connaître les pré-requis des écrans coupe-chaleur.**

**IL EST STRICTEMENT DÉFENDU DE PLACER DU BOIS À L'INTÉRIEUR DES DÉGAGEMENTS.**

# SCHÉMA DES DÉGAGEMENTS



## **INSTALLATION D'UN ÉCRAN PROTECTEUR**

Vous pouvez diminuer les dégagements en installant des écrans protecteurs entre les murs ou le plafond et le poêle. Ces écrans protecteurs doivent être installés de façon permanente et peuvent être composés d'une feuille de tôle, d'un panneau rigide incombustible ou d'un mur de maçonnerie. Les normes d'installation de tels écrans protecteurs sont mentionnées à la page 8. Suite à l'installation d'un tel écran protecteur, les dégagements inscrits sur la plaque d'homologation du poêle peuvent être réduits tel que mentionné au tableau suivant.

| <b>TYPE DE PROTECTION</b>   | <b>Réduction du dégagement entre un mur (ou un plafond) combustible et l'appareil de chauffage, %</b> |               |
|---|---|---------------|
|   | <b>CÔTÉS ET ARRIÈRE</b>   | <b>DESSUS</b> |
| Exigences minimales:<br>Une tôle de 0.013" (0.33 mm) espacée de 1" (25.4mm) par des entretoises incombustibles.   | 67%**   | 50%           |
| Carreaux de céramique ou un matériau incombustible équivalent reposant sur des supports incombustibles et espacés de 1" (25.4mm) par des entretoises incombustibles.  | 50%   | 33%           |
| Carreaux de céramique ou un matériau incombustible équivalent reposant sur un support incombustible posé sur une tôle d'au moins 0.013" (0.33 mm) espacée de 1" (25.4mm) du mur arrière par des entretoises incombustibles. | 67%   | 50%           |
| Briques solides, espacées du mur arrière de 1" (25.4mm) par des entretoises incombustibles.   | 50%   | N/A           |
| Briques solides, posées sur une tôle d'au moins 0.013" (0.33 mm) et espacées de 1" (25.4mm) du mur arrière par des entretoises incombustibles.  | 67%   | N/A           |

\*\* Exemple: 15 pouces x (100% - 67%) = 4,95 pouces

Ces réductions de dégagements, si conformes, sont acceptées par les compagnies d'assurance.

### **POUR LES POÊLES BARON 1880SP ET 2000SP ÉQUIPÉS DE L'ENVELOPPE**

**Il est strictement interdit de raccorder l'enveloppe à des gaines déjà existantes ou à des grilles de plancher.**

# LA CHEMINÉE ET LE RACCORDEMENT

Votre poêle à bois peut être raccordé à une cheminée préfabriquée ou une cheminée de maçonnerie. Si vous utilisez une cheminée préfabriquée, elle doit être homologuée selon les normes S-629, donc elle doit être du type 2100° F/ 650° C. Il est extrêmement important qu'elle soit installée en respectant scrupuleusement les normes du fabricant.

Si vous utilisez une cheminée de maçonnerie, il est important qu'elle soit construite conformément aux exigences du code national du bâtiment. Elle doit être chemisée en briques réfractaires, en métal ou avec des tuiles en argile jointes entre elles avec un ciment réfractaire. (Les conduits circulaires sont les plus efficaces).

Le diamètre intérieur du conduit de la cheminée doit être identique à celui de la sortie de fumée du poêle. Un conduit inadéquat peut causer des difficultés de tirage, ce qui entraîne la formation de crésote et augmente les risques de feu de cheminée. La pratique courante veut que la surface en pouces carrés du conduit de cheminée n'excède pas celle de la sortie du poêle de plus que 35 %. Pour un tuyau rond, 35% de plus équivaut environ à un 1" (25 mm) de plus sur le diamètre de la cheminée. (ex : Pour un poêle avec une sortie de 6 po, la cheminée ne doit pas excéder 7 po de diamètre.) Notez que c'est la cheminée qui crée l'effet de tirage et non le poêle: la performance de votre poêle est directement reliée à un tirage adéquat de votre cheminée.

Les conseils suivants peuvent être utiles pour l'installation de votre cheminée :

- 1) Elle doit dépasser le toit d'au moins 3' (0,9 m) du point de contact le plus élevé.
- 2) Elle doit dépasser toute partie du bâtiment ou autre obstruction située à moins de 10' (3,04 m) d'au moins 2' (0,60 m).
- 3) L'installation d'une cheminée intérieure est toujours préférable à l'installation d'une cheminée extérieure à la maison. En effet, la cheminée intérieure sera par définition plus chaude qu'une cheminée extérieure, étant réchauffée par l'air ambiant de la maison. Donc les gaz qui y circuleront, refroidiront plus lentement, diminuant ainsi la formation de crésote et les risques de feu de cheminée. Même si votre cheminée passe par l'extérieur de votre maison, il est possible et préférable de réduire son exposition au froid en la recouvrant.

Le tirage étant dû à la tendance des gaz chauds à s'élever au-dessus des gaz plus froids, il sera aussi meilleur avec une cheminée intérieure.

- 4) Vous ne devez pas installer plus d'une unité de chauffage sur chaque conduit de cheminée.
- 5) L'utilisation d'un chapeau pare-étincelles à l'extrémité de la cheminée demande une inspection régulière afin de s'assurer qu'il n'est pas obstrué, bloquant ainsi le tirage, et il doit être nettoyé au besoin.

## ÉTAPES POUR L'INSTALLATION D'UNE CHEMINÉE

Note : la façon d'installer votre cheminée peut varier d'un manufacturier de cheminée à un autre. Les instructions contenues dans ce manuel sont basées sur les recommandations des manufacturiers de cheminées dont les produits se retrouvent chez la majorité des détaillants canadiens.

## SYSTÈME DE SUPPORT MURAL

Lorsque vous devez faire monter votre cheminée le long du mur extérieur de votre maison, vous devez la raccorder à votre poêle à travers un mur adjacent à votre poêle. Pour ce type d'installation, vous avez normalement besoin des items suivants :

### ***Cheminée***

- Longueurs de cheminées convenables pour vous rendre jusqu'au toit (avec colliers muraux)
- Une bague murale
- Une plaque de finition
- Un support mural
- Un té isolé avec bouchon
- Un ensemble d'haubans (si nécessaire)
- Un chapeau de cheminée

### ***Tuyau de poêle***

- Longueurs de tuyau de poêle convenables
- Un coude de 90°

- 1- Commencez par positionner votre poêle à l'endroit désiré en tenant compte des dégagements minimum aux matériaux combustibles. Par la suite, vous serez en mesure de déterminer l'endroit où la cheminée traversera le mur. N'oubliez pas que vous devez maintenir un dégagement de 2 pouces entre la cheminée et tout autre matériaux combustible. Pour les murs de ciment, découpez un trou légèrement plus grand que le diamètre extérieur de la cheminée.



- 2- Une fois le mur percé, encadrez l'endroit pour permettre l'installation de la bague murale. La bague murale n'est pas requise pour traverser des murs non-combustibles.



- 3- Pour installer le support mural (voir étape 5), vous devez tout d'abord sécuriser la bague murale sur la surface extérieure du mur. Ensuite, faites de même à l'intérieur. Fixez enfin la plaque de finition.



- 4- Installez une courte longueur de cheminée isolée dans la branche horizontale du té isolé. Un collier de fixation doit ensuite être installé sur le raccord. De l'extérieur de l'édifice, glissez une section de cheminée rattachée au té à travers la bague murale. Le cheminée doit dépasser d'au moins 3 pouces (75mm) dans la pièce pour un dégagement adéquat. La cheminée se rattache au tuyau du poêle dans la pièce.



- 5- Montez ensuite le support mural jusqu'au té, en vous assurant que l'adaptateur sur le support s'engage avec le raccord femelle au fond du té. Lorsque le support mural est à niveau et positionné adéquatement, vous pouvez le fixer aux colombages. Pour compléter l'installation, il vous suffit un bouchon isolé pour té en dessous du support mural.



- 6- Ensuite, vous pouvez commencer à ajouter des sections de cheminée. Nous recommandons l'utilisation de colliers de fixation pour sécuriser toutes les connexions. Afin de rattacher la cheminée à la maison, vous devez installer des colliers muraux qui s'enroulent autour de la cheminée et qui se fixent au mur. Installez le premier 3 pieds au dessus du support mural, et installez les autres à chaque 8 pieds le long de la cheminée. *Note : si la cheminée doit traverser la saillie du toit, installez une solin de toi par-dessus et une plaque de finition en dessous de l'ouverture dans le toit. Vous référez à la section « **SYSTÈME DE SUPPORT AU PLAFOND** » pour plus de détails.*



- 7- Les autorités requièrent qu'une cheminée dépasse d'au moins 3 pieds le plus haut point où elle traverse le toit et qu'elle dépasse d'au moins deux pieds toute autre partie du bâtiment dans un rayon de 10 pieds. Si la cheminée dépasse plus de 5 pieds au dessus du toit, des haubans de toit sont requis. Une ensemble d'haubans comprend généralement des tiges télescopiques et un collier.



- 8- Raccordez le capuchon en place.



- 9- Finalement, vous pouvez vous rendre à l'intérieur et raccorder votre cheminée à votre poêle. Pour ce faire, il vous suffit de d'installer les tuyaux de poêle (aussi appelé tuyau à fumée ou tuyau de raccordement) entre l'adaptateur de tuyau de poêle et le poêle. Référez-vous à la section intitulée « LE RACCORDEMENT » pour cette étape.



## **SYSTÈME DE SUPPOR AU PLAFOND**

Vous pouvez également faire monter votre cheminée jusqu'au toit, par l'intérieur, en passant à travers le(s) plafond(s) de votre maison. Pour ce type d'installation, vous avez normalement besoin des items suivants :

### ***Cheminée***

- Longueurs de cheminées convenables pour vous rendre jusqu'au toit
- Un support de plafond avec plaque de finition et adaptateur de tuyau de poêle
- Un coupe-feu radiant
- Un ensemble de solin de toit
- Un ensemble d'haubans (si nécessaire)
- Un chapeau de cheminée

### ***Tuyau de poêle***

- Longueurs de tuyau de poêle convenables

- 1- Commencez par positionner votre poêle à l'endroit désiré en tenant compte des dégagements minimum aux matériaux combustibles. Par la suite, vous serez en mesure de déterminer l'endroit où la cheminée traversera le plafond. N'oubliez pas que vous devez maintenir un dégagement de 2 pouces entre la cheminée et tout autre matériaux combustible. Pour les structures à un ou deux étages, vous devrez couper un trou correspondant à travers le plancher du grenier ou du second étage d'un espace habité.



- 2- Une fois le plafond percé, encadrez l'endroit pour permettre l'installation d'un support de plafond.



- 3- Pour installer le support de plafond, glissez l'ensemble dans l'ouverture du cadrage par le bas. Après vous être assuré que la plaque de finition est alignée avec la surface du plafond et que l'ensemble est à niveau, fixez en place en vissant plusieurs vis à travers chacune des languettes de soutien.



- 4- Lorsque le support est bien en place, vous pouvez commencer à assembler la cheminée en descendant la première section dans le support. Assurez-vous que le raccord d'accouplement mâle est pointé vers le haut.

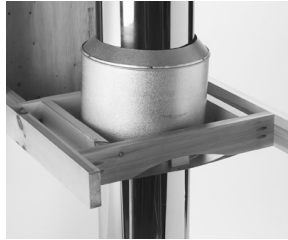


- 5- Ensuite, par le dessous, insérez l'adaptateur de tuyau de poêle et enclenchez en place. Vous pouvez commencer à ajouter des sections de cheminée.



- 6- Continuez à ajouter des sections de cheminée jusqu'à ce que vous atteigniez une hauteur d'approximativement 2 pieds (610mm) en dessous du niveau du plafond. Utilisez des coudes de 15° ou

30° lorsque vous devez dévier votre cheminée pour éviter une obstruction ou éviter les solives. Un coupe-feu radiant (protecteur d'isolant) pour grenier doit être installé lorsqu'une cheminée passe d'un espace habité inférieur à un espace habité supérieur ou un grenier. Il est conçu pour maintenir les matériaux isolants à l'écart de la cheminée.



- 7- Lorsque vous avez coupé à travers le toit et encadré les solives, il est temps de travailler à l'extérieur. Votre cheminée doit dépasser d'au moins 3 pieds (900mm) le plus haut point où elle traverse le toit et qu'elle dépasse d'au moins 2 pieds (600mm) toute autre partie du bâtiment dans un rayon de 10 pieds (3m). L'ensemble de solin de toit passe par-dessus la longueur de cheminée pour aller jusqu'en dessous des bardeaux. Lorsque vous avez fait ceci, vous pouvez visser le solin sur la surface du toit et coller les bardeaux sur la plaque.



- 8- Descendez ensuite le collet de solin par-dessus la cheminée jusqu'à ce qu'il touche le solin. Resserrez les boulons et les écrous et scellez le collet sur la cheminée avec un scellant e silicone à l'épreuve de l'eau et du feu. Finalement, raccordez le chapeau ne place et vous pouvez retourner à l'intérieur. Si la cheminée dépasse plus de 5 pieds au-dessus du toit, des haubans de toit sont requis.



- 9- Maintenant, vous pouvez raccorder votre cheminée à votre poêle.

## LE RACCORDEMENT

Il est très important de vérifier les dégagements entre votre tuyau de raccordement et les surfaces combustibles qui l'entourent. Si le dégagement normalement requis de 18" (457 mm) ne peut être obtenu, vous serez peut-être obligés d'utiliser un tuyau à double paroi pour faire votre installation. Vous devez lire les instructions du fabricant du tuyau avant de procéder à l'installation.

Votre tuyau de raccordement et votre cheminée doivent avoir le même diamètre que la buse de votre poêle. Si ce n'est pas le cas, nous vous recommandons de contacter votre fournisseur, afin de vous assurer qu'il n'y aura pas de difficultés de tirage. Votre tuyau de raccordement doit être fabriqué en acier aluminisé ou en acier ordinaire d'une épaisseur minimale de 24 gauges.

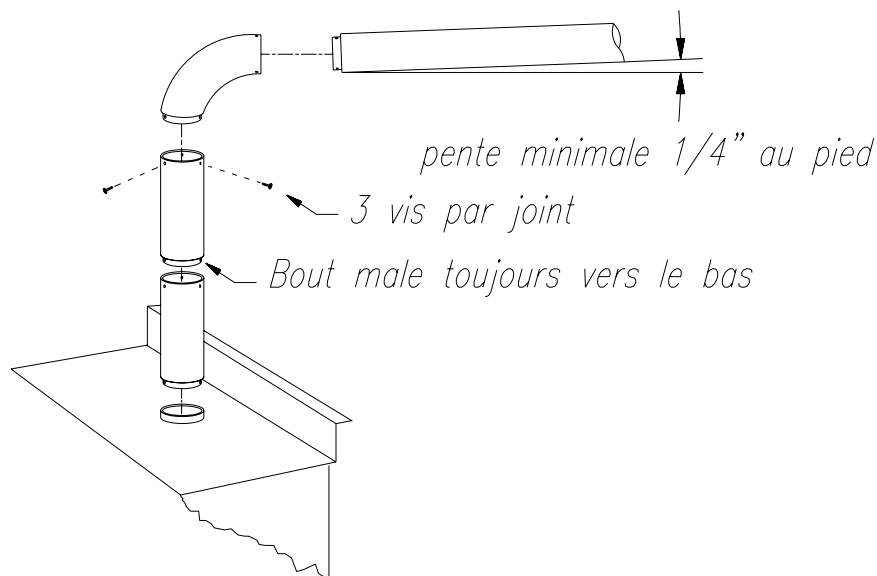
Votre système d'évacuation de fumée (tuyau de raccordement) doit être assemblé de telle façon que la section mâle des tuyaux pointe vers le bas. Fixez chacune des sections l'une à l'autre au moyen de trois vis à métal équidistantes l'une à l'autre (voir schéma ci-bas).

Le tuyau doit être droit et court. Toute section installée à l'horizontale doit être inclinée d'au moins 1/4 de pouce par pied, le bout le plus haut de la section allant vers la cheminée.

Pour assurer un bon tirage, la longueur totale du tuyau de raccordement ne devrait jamais dépasser 8' à 10' (2,43 m à 3,04 m). (Sauf dans le cas des installations à la verticale, style toit cathédrale où le tuyau d'évacuation de fumée peut être beaucoup plus long et aller se raccorder à la cheminée au plafond de la pièce sans problème.) Il ne devrait jamais y avoir plus d'un coude 90° dans le système d'évacuation de fumée.

Il est interdit d'installer un «stabilisateur de tirage barométrique» (trappe basculante) sur un système d'évacuation de fumée. Il n'est pas recommandé non plus d'installer un régulateur de tirage (clef de tuyau). En effet sur un poêle à combustion contrôlée, le tirage est réglé à l'entrée de l'air de combustion dans le poêle, et non à la sortie des gaz.

Le tuyau de raccordement ne doit pas traverser le plafond, les espaces de rangement, les planchers et toutes autres parois combustibles.



## PRISE D'AIR EXTÉRIEUR

Le FX 3000, étant approuvé pour être installé dans les maisons mobiles, est muni d'une prise d'air extérieur optionnelle. La procédure d'installation pour cette prise d'air extérieur est la suivante :

### A) Connexion murale arrière

Déterminer l'emplacement au mur, percer un trou de 6" (152 mm) de diamètre, fixer par l'extérieur la grille en place et raccorder le conduit isolé de la grille au collet de fixation placé sous le poêle.

### B) Connexion au plancher

Faire une marque sur le plancher, vis-à-vis le centre du trou du collet de fixation placé sous le poêle.

Déplacer le poêle, et faire un trou de 6" (152 mm) de diamètre, prenant pour centre la marque préalablement faite. Fixer par l'extérieur la grille de ventilation et y raccorder le conduit isolé. Remettre l'unité en place et raccorder le conduit isolé au collet de fixation situé sous le poêle.

**NOTE:** L'espace entre le mur ou le plancher et le conduit isolé devra être scellé à l'aide d'un joint de silicone afin d'assurer une continuité au coupe-vapeur.

Fixer ensuite l'unité au plancher en utilisant les deux vis fournies à cette fin.

## LES SYSTÈMES DE CIRCULATION D'AIR

Afin d'améliorer la circulation d'air dans la pièce où le poêle est installé, certaines options sont disponibles pour certains modèles de poêle.

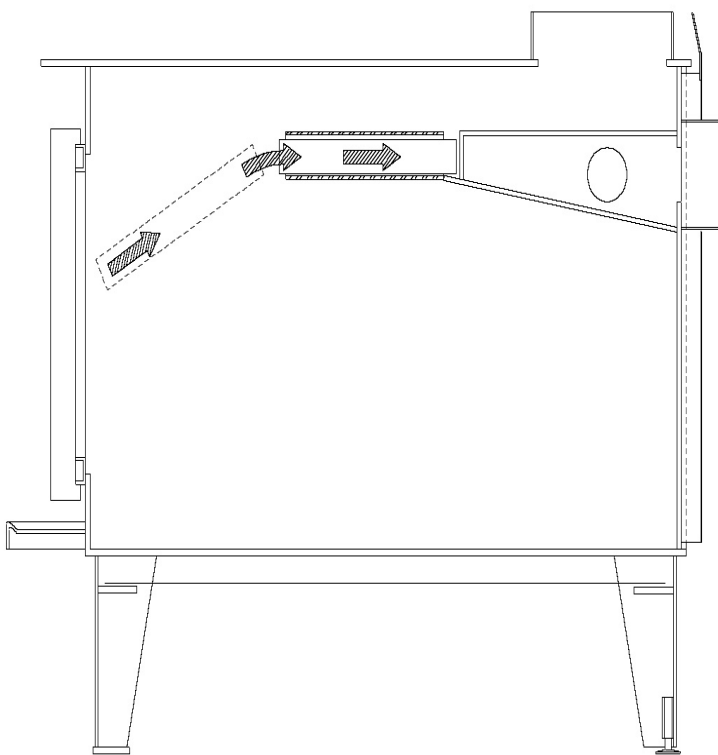
**Ventilateur :** Un ventilateur à vitesses variables est disponible. Veuillez noter qu'il existe deux types de ventilateur, tout dépendant du modèle de poêle que vous possédez. Si le trou servant au ventilateur (à l'arrière du poêle) est circulaire, vous devez vous procurer le ventilateur #AC0520. Si le trou est de forme rectangulaire, il faut vous procurer le ventilateur #AC02050.

**Thermodisque :** Le thermodisque s'installe sur le fil d'alimentation en électricité du ventilateur et il mettra le contact sur celui-ci lorsque la température du poêle atteindra 120 °F (49 °C), et inversement le coupera lorsque le poêle refroidira sous les 100° F (37 °C). Les instructions d'installation du thermodisque sont incluses avec cet option.

Le système de ventilation comporte certaines particularités pour certains poêles.

## L'INSTALLATION DU COUPE-FEU DU POÊLE SCIEUR

- La pierre de la partie avant du coupe-feu du Scieur vous est livrée dans l'appareil, mais non installée. Cette pierre doit obligatoirement être installée avant de chauffer l'appareil.
- Veuillez noter que l'utilisation du poêle sans la pierre de coupe-feu peut sérieusement endommager la chambre à combustion et annulera automatiquement votre garantie. Votre pierre de coupe-feu devra éventuellement être remplacée. La fréquence à laquelle la pierre de coupe-feu doit être remplacée dépend de la fréquence à laquelle vous chauffez. Si vous chauffez de façon occasionnelle, cela pourrait prendre plusieurs années. Lorsque vous constaterez que la pierre de coupe-feu se désagrège, remplacez-la immédiatement. (numéro de la pièce : 5907).



# L'OPÉRATION DE VOTRE POÊLE DROLET

## LE COMBUSTIBLE

Votre unité de chauffage a été conçue pour n'utiliser que du bois sec comme combustible; toute autre matière est donc à bannir complètement. Les déchets domestiques ou autres matériaux inflammables ne doivent pas être brûlés dans votre poêle à bois. N'importe quels types de bois peuvent être utilisés dans votre poêle, mais certains donnent un meilleur rendement calorifique que d'autres. Veuillez consulter le tableau suivant afin d'effectuer le meilleur choix possible.

### VALEUR CALORIFIQUE MOYENNE D'UNE CORDE DE BOIS SÉCHÉ À L'AIR

#### Valeur calorifique élevée (en millions de BTU\corde)

|       |    |                |    |       |    |
|-------|----|----------------|----|-------|----|
| Chêne | 29 | Érable à sucre | 28 | Hêtre | 26 |
|-------|----|----------------|----|-------|----|

#### Valeur calorifique moyenne (en millions de BTU\corde)

|                  |    |              |    |        |    |
|------------------|----|--------------|----|--------|----|
| Bouleau jaune    | 25 | Frêne        | 24 | Orme   | 23 |
| Sapin de Douglas | 23 | Érable rouge | 23 | Mélèze | 23 |
| Bouleau blanc    | 22 |              |    |        |    |

#### Valeur calorifique faible (en millions de BTU\corde)

|                   |    |          |    |         |    |
|-------------------|----|----------|----|---------|----|
| Aulne de l'Orégon | 18 | Peuplier | 17 | Pruche  | 17 |
| Epinette          | 17 | Pin      | 17 | Tilleul | 16 |
| Sapin             | 13 |          |    |         |    |

Données fournies par : Énergie, Mines et Ressources - Canada

Il est **EXTRÊMEMENT IMPORTANT** que vous n'utilisiez que du **BOIS SEC** pour alimenter votre poêle à bois. Le bois doit avoir été séché pendant une période de 9 à 15 mois, de telle sorte que le contenu d'humidité soit abaissé en bas de 20 % du poids de la bûche. Il est très important de noter que même si du bois est coupé depuis un an, deux ans ou même plus, il n'est pas nécessairement sec s'il a été entreposé dans de mauvaises conditions; il peut même pourrir au lieu de sécher, dans des conditions extrêmes. Nous n'insisterons jamais assez sur ce point et nous pouvons vous dire que la très grande majorité des problèmes reliés à l'opération d'un poêle à bois est due à l'utilisation de bois trop humide ou séché dans de mauvaises conditions. Ces problèmes peuvent être :

- Difficultés à l'allumage.
- Formation de créosote causant des feux de cheminée.
- Faible dégagement de chaleur.
- Vitres qui noircissent.
- Bûches qui ne brûlent pas complètement.
- Etc.

Des pièces de bois fendues plus petites vont sécher plus rapidement. Toute bûche plus grosse que 6" (152 mm) devrait être fendue. Le bois devrait être entreposé dans un endroit exempt d'herbe trop longue, placé de telle sorte que les vents dominants puissent circuler entre les bûches. Un espace d'air de 24" à 48" (610 mm à 1219 mm) devrait être laissé entre les rangées de bois, et elles devraient être placées dans un endroit le plus ensoleillé possible. Si le bois doit être entreposé à l'extérieur, le dessus des rangées de bois devra être protégé de la pluie et des intempéries, mais non les côtés.

## Vérification avant l'allumage

- Vérifiez si les briques réfractaires sont bien en place.
- S'il y a lieu, enlevez les pellicules de plastique qui recouvrent les décorations en laiton.
- Assurez-vous que l'installation de la cheminée et des tuyaux de raccordement respectent les normes requises.
- Respectez tous les dégagements aux combustibles exigés (selon le modèle approprié) ainsi que son emplacement sur une surface incombustible.
- Pour toute incertitude, contactez sans tarder votre détaillant "Drolet".

## L'ALLUMAGE

Il est recommandé de **NE PAS** installer de porte-bûches dans les poêles **DROLET**.

Après vous être assurés que les contrôles d'admission d'air sont complètement ouverts sur le poêle, placez plusieurs morceaux de papier chiffonnés dans le centre de la chambre de combustion. Mettez par-dessus ce papier, 8 à 10 morceaux de petit bois sec d'allumage, en les plaçant sous forme de tente. Vous pouvez ensuite rajouter par-dessus quelques morceaux de bois de chauffage, mais choisissez-les le plus petit possible. Aucun produit chimique ne doit être utilisé pour allumer le feu.

Avant de procéder à l'allumage proprement dit, il est conseillé de réchauffer votre cheminée, afin d'éviter les problèmes de refoulement, souvent dus à une maison en «pression négative» : l'air froid de l'extérieur a alors tendance à pénétrer à l'intérieur de la maison par la cheminée.

Pour ce faire, ouvrez légèrement une fenêtre à proximité du poêle et fabriquez un genre de torche, avec quelques feuilles de papier journal légèrement tordues ensemble. Allumez cette torche et placez le bout enflammé à l'intérieur du poêle le plus près possible de l'embouchure du tuyau afin de réchauffer l'air de la cheminée. Une fois que vous sentez que le processus d'aspiration de la cheminée est enclenché, vous pouvez alors procéder à l'allumage de votre poêle comme tel, en mettant le feu au papier que vous avez auparavant placé à l'intérieur de la chambre de combustion.

Nous vous conseillons alors de laisser, **sous surveillance**, la porte entrouverte de quelques pouces pour une période de 5 à 10 minutes, afin de permettre une bonne combustion. Après cette période, vous pouvez fermer la porte et ajuster progressivement les contrôles d'air pour obtenir la chaleur désirée. Dans le cas des contrôles d'air à roulette, vous les fermez en les rapprochant du poêle. Les contrôles d'air à glissière se referment quand on les pousse à gauche ou quand on les tire vers l'utilisateur, selon les modèles.

## ATTENTION

- Pendant la période où la porte du poêle est entrouverte, ne laissez pas le poêle sans surveillance.
- Lorsque vous utilisez le poêle pour la première fois, il est interdit de le chauffer à feu vif, afin de permettre une cuisson adéquate de la peinture qui recouvre le poêle, et d'éviter un « choc thermique » qui pourrait la faire décoller ou blanchir la peinture.
- Assurez-vous que la pièce soit bien aérée, afin d'éliminer les mauvaises odeurs dégagées par la peinture, pendant les deux à trois premières heures d'utilisation du poêle, et ce, pour les trois ou quatre premières étapes de chauffage.
- Ne jamais chauffer le poêle à l'extérieur de la maison avant de l'installer; il vous est alors impossible de surveiller adéquatement l'intensité de la combustion, ce qui provoque une surchauffe et un choc thermique à la peinture.
- Ne jamais utiliser de produits chimiques ou de fluide pour allumer le feu.
- Ne pas brûler de déchets ou de fluide inflammable tel que l'essence, le naphthe ou l'huile à moteur.

## L'UTILISATION DU POÊLE À BOIS

Une fois que vous avez obtenu un bon lit de braise, vous devez procéder au rechargement de l'unité. Pour ce faire, ouvrez les contrôles d'air au maximum quelques secondes avant d'ouvrir la porte de l'unité. Procédez par la suite à l'ouverture de la porte très lentement : entrouvrez-la d'un ou deux pouces pendant 5 à 10 secondes, avant de procéder à l'ouverture complète, afin que le tirage puisse s'accélérer et ainsi éliminer la fumée qui est stagnante dans le poêle en état de combustion lente. Ramenez ensuite les cendres rouges vers l'avant du poêle, et procédez au chargement de l'unité. N'utilisez que la quantité de bois requise selon les circonstances; par exemple, par grand froid, chargez le poêle au maximum; par une température plus clémente, remplissez le poêle à moitié seulement.

Pour une opération optimale de votre poêle, nous vous recommandons de l'opérer avec une charge de bois équivalente à la hauteur des briques à feu approximativement (ceci étant la hauteur maximale de chargement). **MISE EN GARDE : NE PAS PLACER LES BÛCHES TROP PRÈS DE LA PORTE OU DE LA VITRE. SI LES BÛCHES SONT COLLÉES SUR LA VITRE, ELLES RISQUENT DE DÉBOULER LORS DE L'OUVERTURE DE LA PORTE. DE PLUS, LES BÛCHES QUI ENTRENT EN CONTACT AVEC LA VITRE POURRAIENT AFFAIBLIR CETTE DERNIÈRE SI VOUS FERMEZ LA PORTE TROP FORT.**

Pour le FX 3000, le contrôle d'entrée d'air extérieur et d'alimentation de la combustion est situé sous la porte. Le principe utilisé est un jeu de glissière avant/arrière. La prise d'air est ouverte lorsque la poignée de contrôle est complètement tirée vers l'avant, et fermée lorsqu'elle est poussée vers l'arrière.

Il est extrêmement important que vous utilisiez votre poêle de telle façon que vous n'abaissiez pas trop la température des gaz de combustion à l'intérieur de la cheminée. À cet effet, nous vous conseillons très fortement d'installer un thermomètre magnétique sur votre tuyau d'évacuation de fumée, à environ 18" (457 mm) du dessus du poêle. Ce thermomètre vous indiquera la température de vos gaz d'échappement à l'intérieur du système d'évacuation de fumée. La température idéale pour ces gaz se situe entre 250 °F et 475 °F. En dessous de ces températures, vous favorisez grandement la formation de créosote, ce qui peut causer des feux de cheminée, alors qu'au-delà de 475 °F, vous gaspillez de la chaleur parce que vous en rejetez une trop grande quantité dans l'atmosphère.

En résumé, l'utilisation de votre poêle à combustion lente est très facile, et vous pouvez éviter tous les problèmes potentiels en suivant les quelques conseils suivants :

- 1) Choisissez un poêle d'une taille adéquate: une erreur courante est de choisir un poêle trop gros pour la surface à chauffer.

- 2) Suivez scrupuleusement les normes d'installation et respectez les dégagements des matériaux combustibles, autant pour le poêle, les tuyaux de raccordement et la cheminée.
- 3) Ne brûlez que du bois sec, c'est-à-dire avec un contenu d'humidité maximum de 20 %; cette recommandation est la plus importante de toutes.
- 4) Installez un thermomètre magnétique sur votre tuyau, 18" (457 mm) au-dessus du poêle, et maintenez la température de vos gaz d'échappement entre 250 °F et 475 °F.

Notez que les mois les plus difficiles pour le chauffage au bois sont Octobre et Novembre. En effet, pendant cette période, l'atmosphère est souvent très lourde et très humide, ce qui ne facilite pas le tirage de la cheminée. De plus, le bois est souvent trop humide, car il n'a pas encore eu une période de séchage suffisante, ou bien il était entreposé à l'extérieur sous la pluie. Il peut alors se produire des problèmes de combustion, qui ne sont pas dus ni au poêle ni à la cheminée, mais aux circonstances extérieures, et ils vont se régler d'eux-mêmes, avec l'avancement de la saison.

### **Important :**

Il est aussi important de noter que la combustion du bois consomme de l'oxygène dans la pièce ambiante. En cas de pression négative, il serait bon de prévoir une entrée d'air frais dans la pièce, soit en entrouvrant une fenêtre ou en installant un système d'entrée d'air frais dans un mur extérieur.

## L'ENTRETIEN DU SYSTÈME DE CHAUFFAGE

### **L'ENTRETIEN DU POÊLE**

Les poêles à combustion lente sont conçus pour nécessiter un minimum d'entretien.

- Il est bon de procéder à un examen visuel du poêle environ une fois par mois, pour s'assurer qu'il n'y a aucune pièce d'endommagée, auquel cas la réparation doit être effectuée sans délai.
- Inspectez régulièrement la vitre afin de déceler les fêlures. Si vous en voyez une, éteignez le poêle immédiatement, et ne l'utilisez pas si la vitre est cassée.
- Si une vitre de votre poêle casse, vous devez la remplacer avec une vitre du même type soit une pyrocéramique de 3/16" (5 mm) d'épaisseur; ne remplacez jamais une vitre avec un autre matériau.
- Pour changer la vitre, enlevez les vis retenant les moulures de la vitre à l'intérieur de la porte, (sauf pour le Grand Duc où les vis sont placées à l'extérieur de la porte). Enlevez ces moulures et remplacez la vitre endommagée par la vitre neuve. Refaites la procédure inverse après avoir remplacé la vitre.

**NOTE:** Il se peut que le cordon d'étanchéité doive être changé lors du remplacement de la vitre, car il est en partie collé sur les moulures de la vitre.

- Ne nettoyez jamais les vitres avec un produit qui pourrait les égratigner; utilisez un produit spécialisé à cet effet, disponible dans les magasins où l'on vend des poêles à bois.
- Les vitres doivent être nettoyées seulement lorsqu'elles sont froides.

- Nous recommandons de changer le cordon de fibre céramique qui assure la fermeture hermétique de la porte de votre poêle une fois par année, afin de vous assurer un bon contrôle de la combustion, pour une efficacité et une sécurité maximales. Pour changer votre cordon d'étanchéité, il suffit d'enlever le cordon endommagé, de nettoyer soigneusement la surface ainsi découverte, d'y appliquer un adhésif spécial (de type silicone) et d'y étendre le nouveau cordon. Les instructions sont fournies avec l'emballage du cordon d'origine et sont très simples à suivre. **ATTENTION : Tous les modèles Drolet n'utilisent pas le même type de cordon. Il est donc très important que vous utilisiez le cordon d'origine. Évitez les cordons à faible densité vendus avec de la colle liquide. Pour vous procurer le cordon d'origine, contactez votre détaillant ou consultez notre site internet au [www.drolet.ca](http://www.drolet.ca)**
- Vous devez procéder à l'enlèvement des cendres régulièrement, aussitôt qu'elles vous empêchent d'effectuer un chargement normal de bûches. Nous vous recommandons de toujours laisser une épaisseur de 1" (25.4 mm) de cendre dans le fond du poêle, afin d'assurer une efficacité maximale.
- Utilisez toujours un contenant métallique avec couvercle pour conserver les cendres que vous enlevez du poêle. Assurez-vous qu'il ne reste pas de tisons ardents.
- Ne claquez jamais la porte et ne frappez jamais la vitre. Quand vous fermez la porte, assurez-vous que les bûches sont placées de façon à ne pas heurter la vitre.
- Il est possible de redonner une apparence de neuf à votre poêle à bois, en le repeignant avec une peinture résistante à 1200 °F (649 °C) de chaleur. À cet effet, il suffit de bien frotter la surface à repeindre avec un papier sablé fin de grade 180, de la nettoyer convenablement, et d'appliquer la peinture par petites couches successives. Rappelez-vous les conseils qui ont été mentionnés pour la peinture neuve, lors du redémarrage du poêle.

## **L'ENTRETIEN DE LA CHEMINÉE**

Que votre cheminée soit de maçonnerie ou préfabriquée, vous devez vous assurer, par un examen visuel au moins une fois par mois, qu'elle est en bon état et qu'il n'y a pas accumulation excessive de créosote. S'il y a la moindre trace de fissure, ou ondulation de la surface intérieure ou extérieure de la cheminée, les réparations ou le remplacement des pièces défectueuses doivent être effectués sans délai.

Vous devez effectuer au moins un ramonage par année, et plus souvent si votre examen visuel vous révèle des dépôts de créosote supérieurs à 1/4" (6 mm). Il est important d'enlever de la cheminée la créosote qui a été décollée par la brosse à ramoner, afin d'éviter qu'elle ne s'enflamme.

## **PROCÉDURE EN CAS DE FEU**

### **EN CAS DE FEU :**

- **POSITIONNEZ L'ENTRÉE D'AIR DU POÊLE AU MINIMUM AFIN DE PRIVER LE FEU D'OXYGÈNE.**
- **APPELEZ IMMÉDIATEMENT VOTRE SERVICE D'INCENDIE ET AVERTISSEZ TOUS LES OCCUPANTS DE LA MAISON.**
- **SI VOUS POSSÉDEZ UN EXTINCTEUR, UTILISEZ-LE.**
- **SI LE FEU ET LA FUMÉE VOUS EMPÊCHENT DE DEMEURER À PROXIMITÉ DU POÊLE, SORTEZ IMMÉDIATEMENT À L'EXTÉRIEUR.**

# QUESTIONS FRÉQUEMMENT DEMANDÉES

## QUE SIGNIFIENT LES MOTS «TIRAGE » ET « PRESSION NÉGATIVE »?

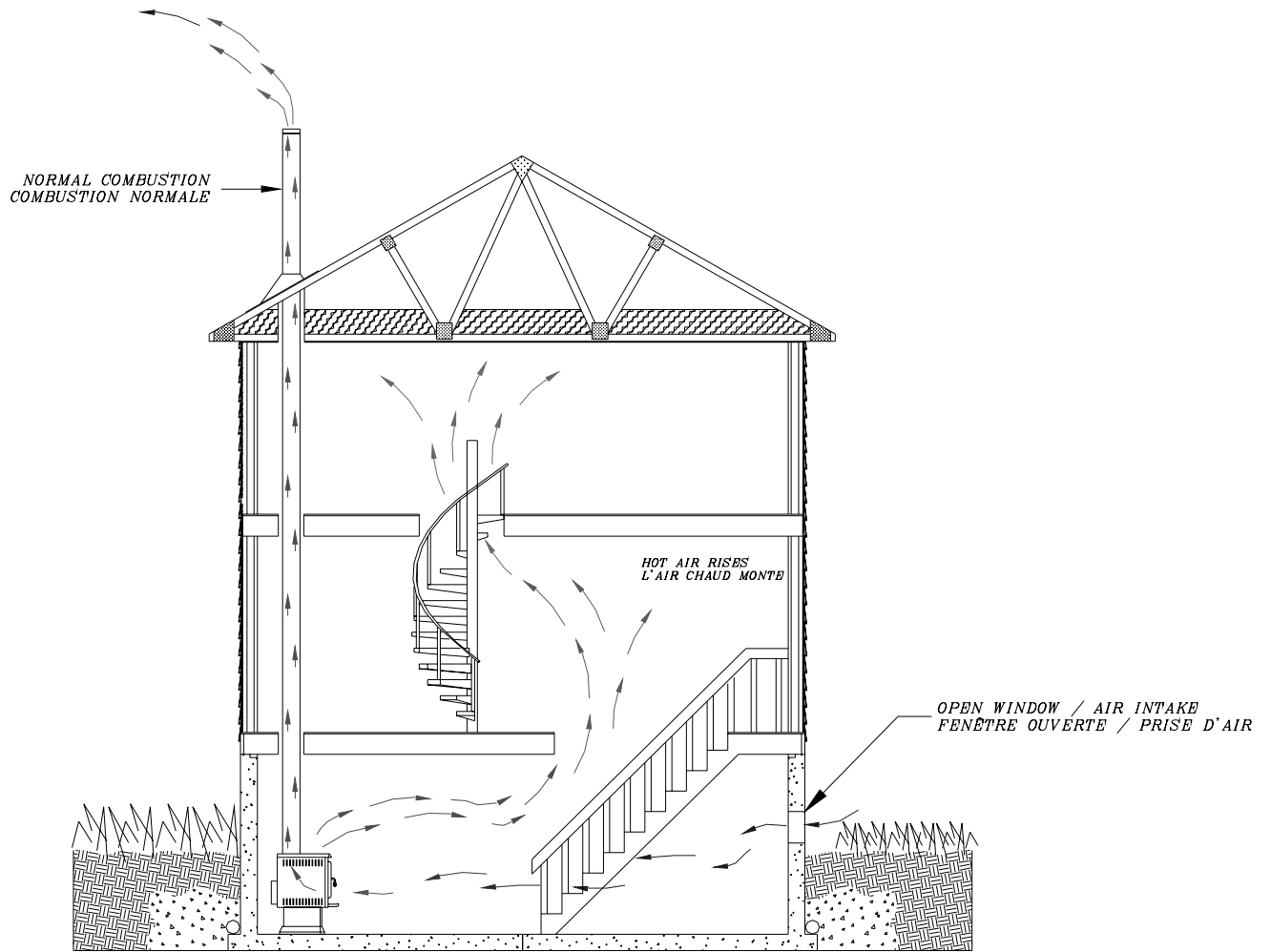
En langage commun, le mot « **tirage** » sert à déterminer le courant d'air chaud qui circule dans votre cheminée, allant du poêle vers l'extérieur de la maison, et entraînant avec lui la fumée et les résidus de combustion. Le tirage est un phénomène naturel, causé par la dépression à l'entrée de la cheminée par rapport à l'atmosphère au même niveau. De façon générale, plus les températures à l'intérieur de la cheminée sont élevées, plus le tirage est puissant. Il est également important de mentionner que le tunnel constitué par le système d'évacuation amplifie le tirage. C'est pourquoi les très longues cheminées ont parfois tendance à créer un tirage excessif, tandis que les cheminées trop courtes occasionnent un manque de tirage. Un mauvais tirage de la cheminée peut être diagnostiqué par divers symptômes, les plus communs étant les suivants :

- Une vitre qui se salit de façon excessive;
- Un feu qui a tendance à s'éteindre facilement lorsque la porte du poêle est complètement fermée.
- Un poêle qui ne dégage pas suffisamment de chaleur.

La « **pression négative** » peut être vue comme un tirage inversé, faisant circuler l'air dans la cheminée vers l'intérieur de la maison. La pression négative est donc souvent la cause des refoulements de fumée. Consultez les figures 1 à 5 qui suivent (pages 19 à 23). Ils vous aideront à mieux comprendre les points expliqués dans cette section. De façon générale, la pression négative est le résultat de l'un ou l'autre des trois facteurs suivants :

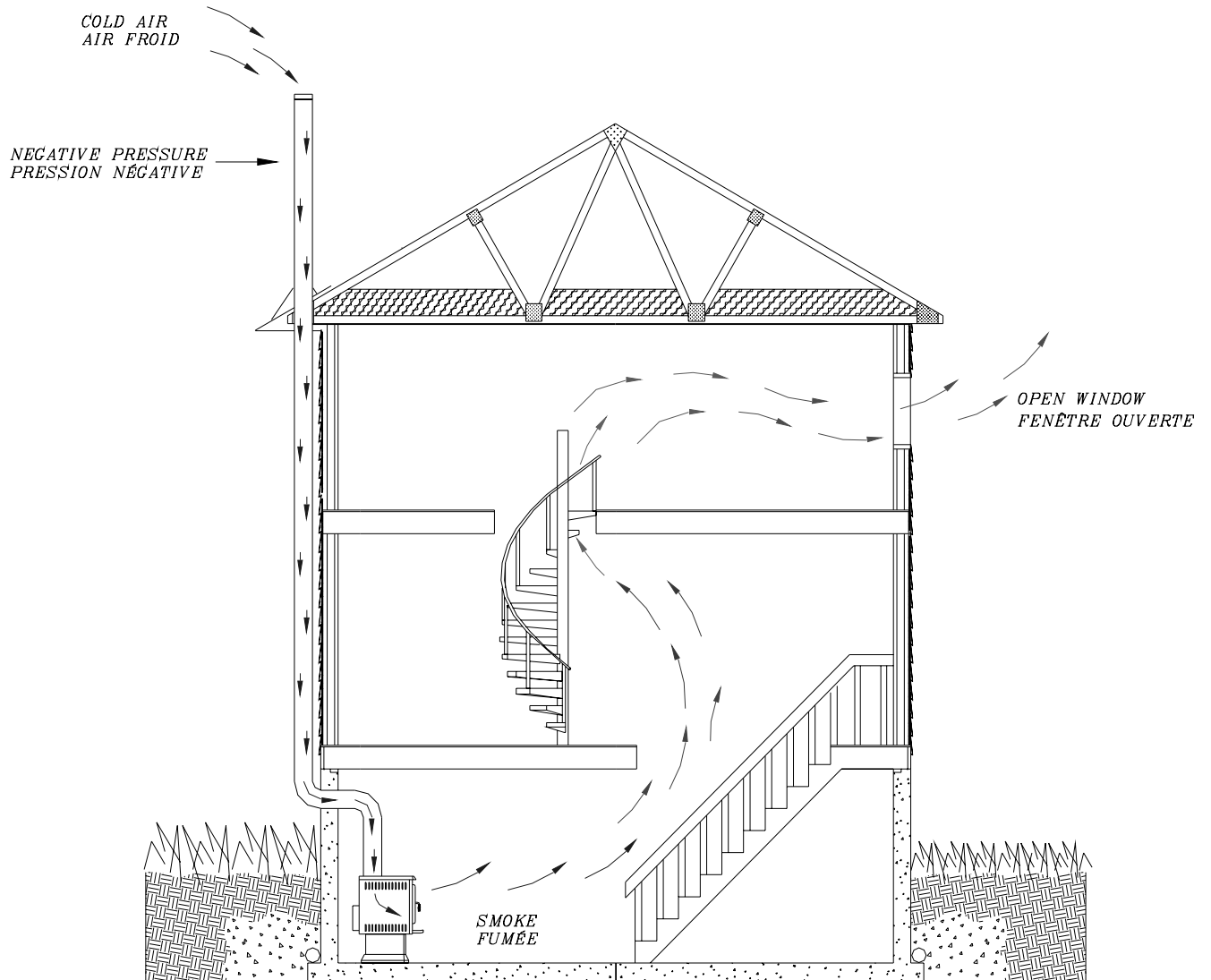
- 1- Une cheminée trop froide. L'air froid, plus lourd que l'air chaud, a tendance à descendre dans la cheminée et produit l'effet d'un bouchon. Ceci explique pourquoi un poêle qui n'a pas fonctionné depuis plusieurs heures et dont la cheminée est très froide peut être difficile à allumer. Les difficultés d'allumage sont souvent accompagnées de refoulements de fumée.
- 2- Un phénomène de «vacuum» dans une pièce ou dans la maison. L'air d'une maison est constamment en mouvement. L'air chaud monte, l'air froid descend. L'air peut également être expulsé de la maison à l'aide d'appareils mécaniques, tels une hotte de cuisinière, un échangeur d'air ou une sècheuse à linge. Enfin, l'air s'introduit ou sort de la maison par les fissures, les fenêtres, les portes, etc. L'air qui quitte une pièce doit être remplacé par de l'air en provenance de l'extérieur de la maison. Autrement, il se crée un vide (phénomène de « vacuum »). Si l'isolation d'une maison est excessive ou si toutes les fenêtres sont fermées, la pièce ira puiser son air à l'extérieur de la maison par le chemin le plus facile, lequel est souvent le système d'évacuation de votre poêle. C'est ce qui crée un mouvement de tirage inverse dans la cheminée. Vous comprenez maintenant pourquoi il est parfois suggéré d'ouvrir légèrement une fenêtre dans la pièce où le poêle est situé. Ceci permet à la pièce de puiser son air extérieur facilement, sans chercher une route alternative. Le phénomène de «vacuum» est souvent accentué lorsque votre poêle est situé au sous-sol. Ceci est dû au fait que votre maison elle-même réagit comme un cheminée, c'est-à-dire que l'air chaud a tendance à monter dans la maison, ce qui « tire » l'air du sous-sol vers les étages supérieurs, accentuant ainsi le phénomène de « vacuum » au sous-sol.
- 3- Le vent. Ceci peut s'avérer un problème lorsque votre résidence est située à une courte distance de structures dont la hauteur est supérieure à votre cheminée. Si le vent souffle avec force dans une direction particulière, les structures avoisinantes peuvent créer des interférences qui provoquent un courant d'air inverse à l'intérieur de votre cheminée.

**FIGURE #1**



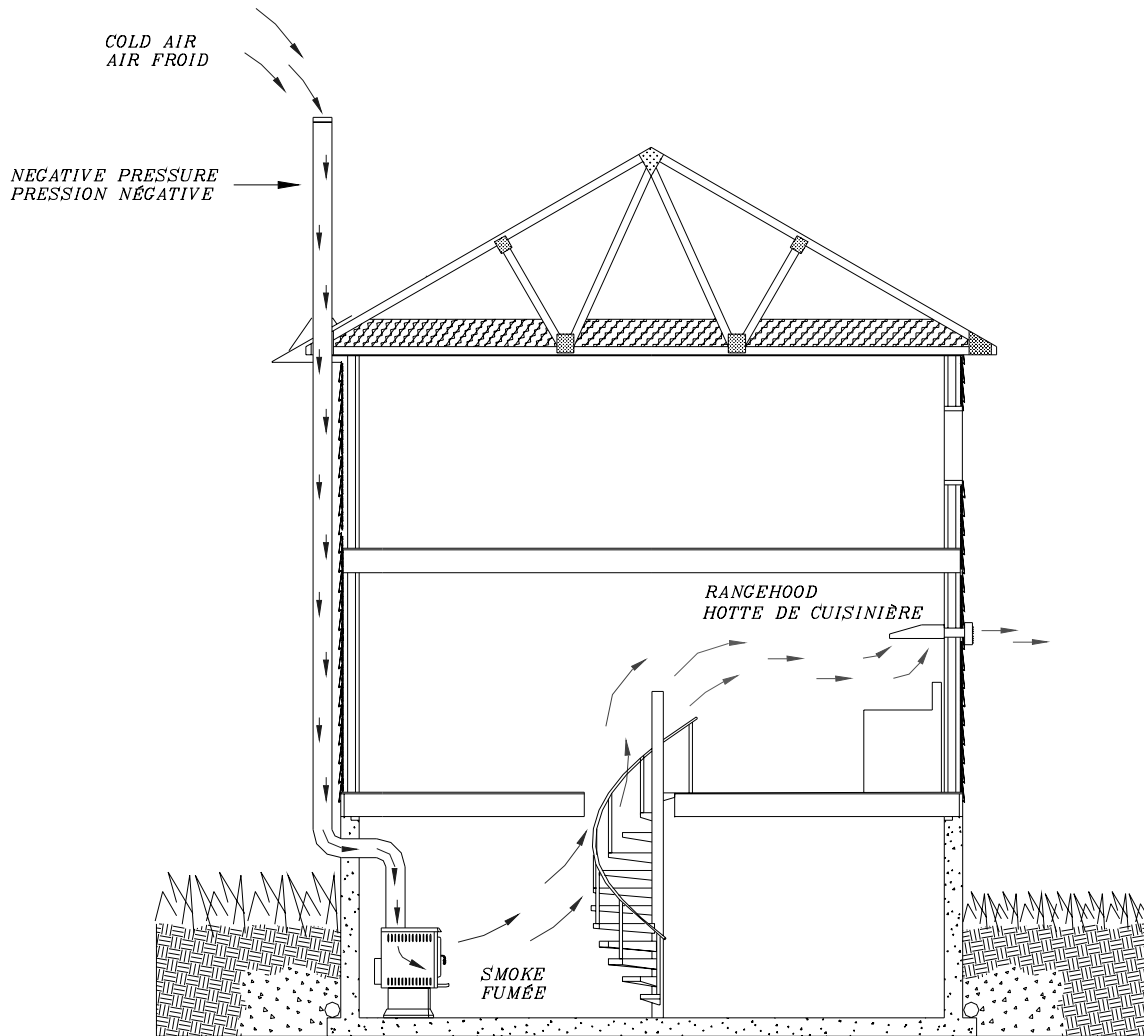
La **FIGURE #1** montre le fonctionnement normal d'un poêle. La chaleur monte aux étages supérieurs et le poêle possède un apport suffisant en oxygène. Le tirage de la cheminée est suffisant et la chaleur monte de façon normale dans le système d'évacuation.

**FIGURE #2**



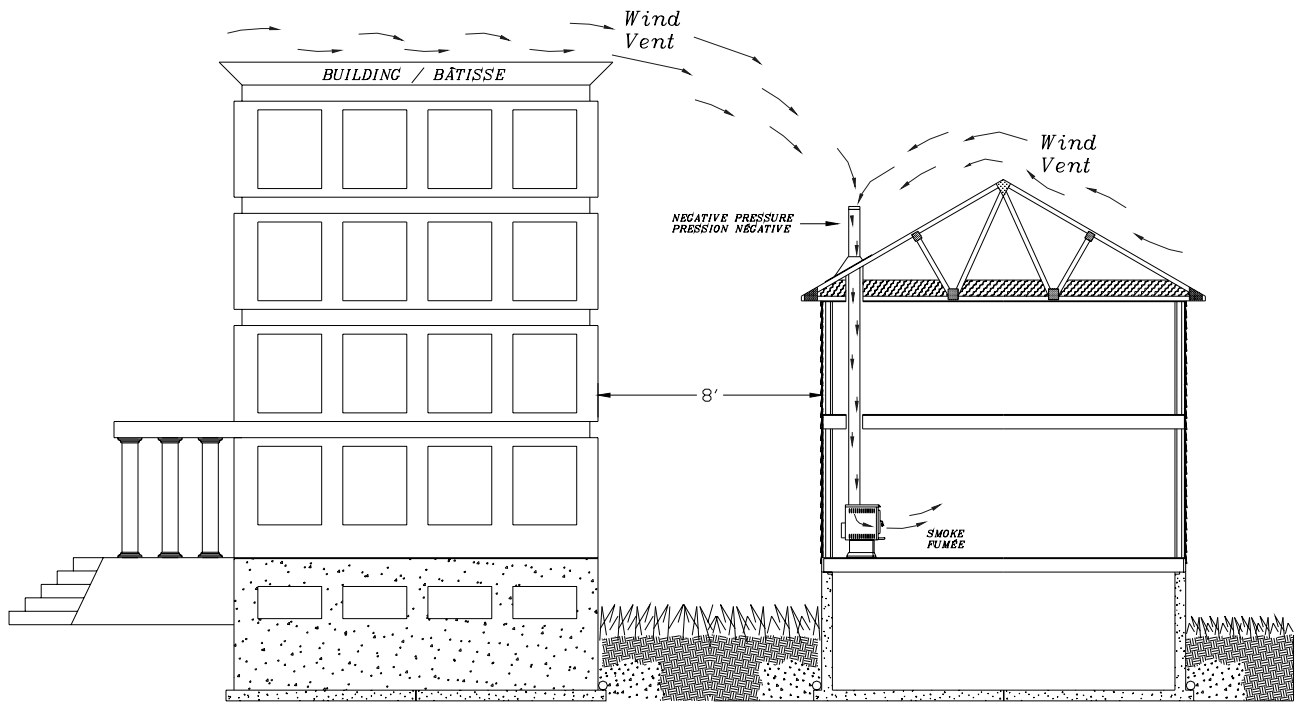
La **FIGURE #2** démontre bien ce qui se produit lorsque la cheminée est très froide. L'air froid crée un courant inverse dans la cheminée, ce qui peut engendrer un refoulement de fumée. Ce phénomène est amplifié par le fait que la chaleur monte dans la maison, ce qui crée un effet de tirage allant du sous-sol aux étages supérieurs.

**FIGURE #3**



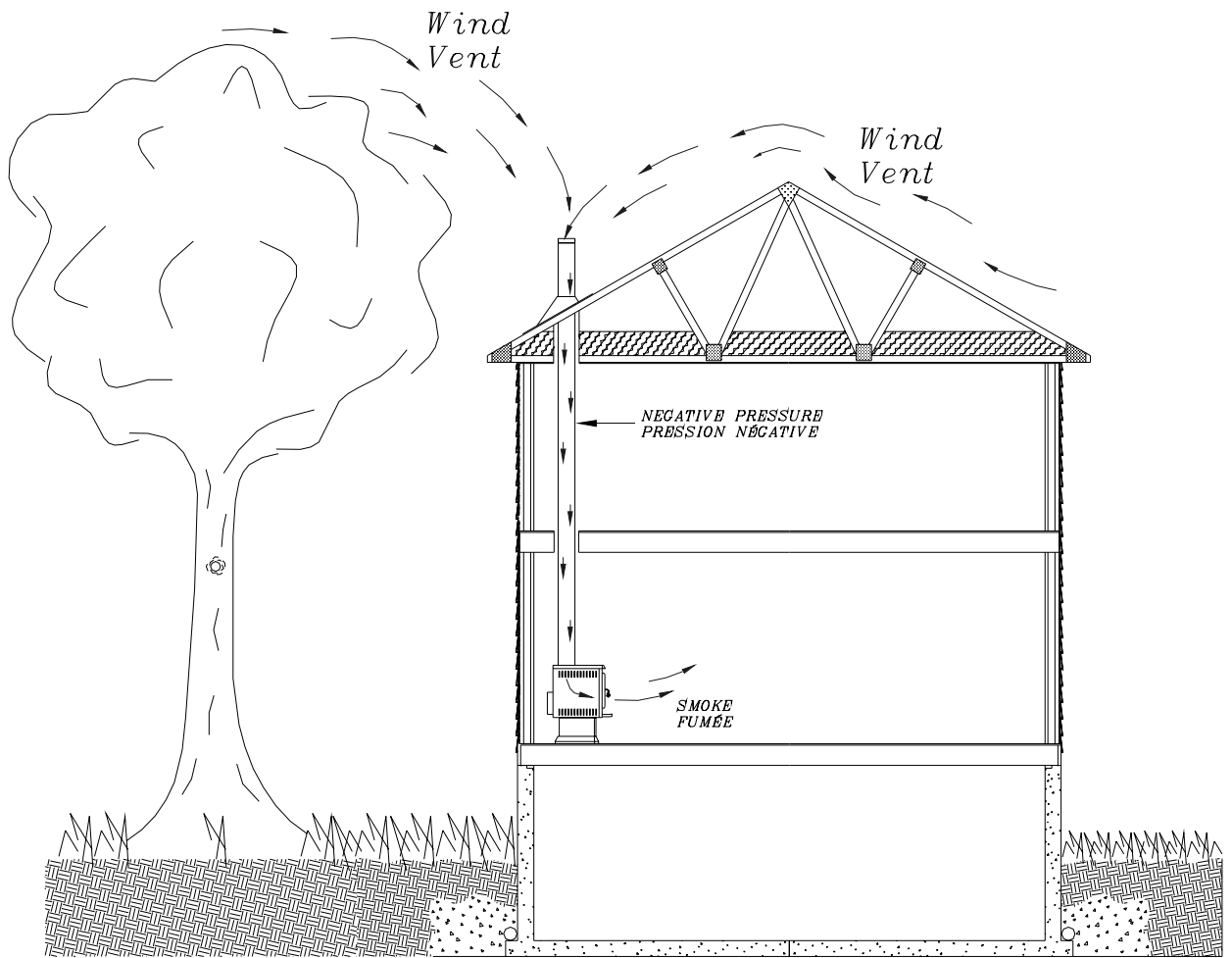
La **FIGURE #3** montre l'effet de pression négative causée par un appareil mécanique en fonction dans la maison. Dans le cas ci-haut, la hotte de cuisinière située au rez-de-chaussée puise son air dans la maison, laquelle est remplacée par l'air extérieur en provenance de la cheminée, causant ainsi un refoulement de fumée au sous-sol.

**FIGURE #4**



La **FIGURE #4** montre bien l'effet de pression négative que peut causer le vent lorsqu'une structure adjacente, telle une bâtisse, est plus haute que la cheminée.

**FIGURE #5**



La **FIGURE #5** montre bien l'effet de pression négative que peut causer le vent lorsqu'une structure adjacente, telle une bâtisse, est plus haute que la cheminée.

## **PUIS-JE MODIFIER MON POÊLE POUR Y INSTALLER UNE PORTE VITRÉE?**

Il est formellement interdit de modifier un appareil à moins qu'il n'ait été homologué (certifié) à cet effet. La modification de votre poêle pourrait engendrer de sérieuses difficultés auprès de votre compagnie d'assurances et annulerait automatiquement votre garantie.

## **QUAND DOIS-JE CHANGER LES BRIQUES DE MON POÊLE?**

Les briques de votre poêle servent à isoler l'acier de la très forte chaleur dégagée par le feu et par la braise. Sans les briques réfractaires, l'acier du poêle pourrait être endommagé, même percé. De plus, sans l'isolation des briques, les côtés et le fond du poêle pourraient devenir trop chaud, augmentant ainsi les risques d'incendie. Lorsque vous constatez que certaines briques se sont désagrégées et que l'acier du poêle est directement en contact avec le feu ou la braise, remplacez-les immédiatement. Si vous constatez seulement une mince fissure dans une brique, il n'est pas nécessaire de la remplacer.

Il existe différentes grosseurs de briques (aussi appelées « pierres »). La plupart des détaillants de poêles vendent des briques dont les dimensions sont 4,5 pouces de large, par 9 pouces de long, par 1,25 pouce d'épais. Ces briques sont adéquates pour plusieurs types de poêles, mais elles ne font pas sur tous les modèles Drolet. Il vaut donc mieux vous référer à la section *pièces* à l'adresse [www.drolet.ca](http://www.drolet.ca) et commander la(les) brique(s) appropriée(s). Par exemple, les modèles Scieur et Grand-Duc possèdent des briques sur mesure disponibles seulement sur commande spéciale.



1700, rue Léon-Harmel, Québec (Québec) G1N 4R9  
 tél. : (418) 527-3060 télécopie : (418) 527-4311  
 courriel : tech@drolet.ca Site web : www.drolet.ca

## GARANTIE À VIE LIMITÉE

La garantie du manufacturier protège l'acheteur d'origine uniquement et n'est pas transférable. Cette garantie ne s'applique qu'aux appareils neufs, n'ayant été ni modifiés ou réparés depuis leur départ de l'usine. Une preuve d'achat dûment datée (facture) ainsi que le numéro de série de l'appareil doivent être remis à votre revendeur Drolet.

Cette garantie s'applique uniquement dans le cadre d'un usage normal résidentiel. Les dommages résultants d'une mauvaise utilisation, abus, mauvaise installation, manque d'entretien, surchauffe, négligence ou d'accident durant le transport ne sont pas couverts par la présente garantie.

Cette garantie ne couvre pas les égratignures, la corrosion ou la décoloration causée par la chaleur excessive, les abrasifs et nettoyeurs chimiques. Toute défectuosité ou dommage causés par l'utilisation de pièces autres que celles d'origine annulent la présente garantie.

Cet appareil doit être installé en conformité avec les directives du manuel d'instructions fourni avec l'appareil et les normes locales et nationales d'installations applicables par un technicien qualifié reconnu. Tout appel de service relié à une mauvaise installation ne sera pas honoré par la présente garantie.

L'acheteur devra assumer les frais de transport pour l'inspection en usine d'un appareil ou d'une composante. Si la garantie s'applique, les frais de transport raisonnables seront remboursés. Toute réparation effectuée sous garantie, au domicile de l'acheteur par un technicien qualifié reconnu devra être pré-autorisée par le manufacturier. Le taux horaire du technicien doit également être pré-autorisé et le coût total de la réparation ne doit pas excéder le prix de gros de la pièce défectueuse.

Le manufacturier peut à sa discrétion décider de réparer ou remplacer une pièce ou un appareil après inspection et détermination du problème. Le manufacturier peut à son gré se dégager de toutes ses obligations en remboursant le prix de gros de la pièce défectueuse.

Le manufacturier ne peut être tenu responsable pour tous dommages extraordinaires, indirects ou conséquents, quels qu'ils soient, excédant le prix d'achat original de l'appareil.

| DESCRIPTION  | APPLICATION DE LA GARANTIE |              |
|--|----------------------------|--------------|
|  | PIÈCES                     | MAIN D'ŒUVRE |
| Boîte à feu (soudures seulement)   | À VIE                      | 5 ans        |
| Coupe-feu en acier inoxydable  | 5 ans                      | 1 an         |
| Coupe-feu en acier   | 2 ans                      | 1 an         |
| Poignée assemblée  | 5 ans                      | N/A          |
| Tiroir à cendre  | À VIE                      | 1 an         |
| Pièces en fonte  | 5 ans                      | 1 an         |
| Vitre céramique (bris thermique seulement)   | 1 an                       | N/A          |
| Peinture, briques et pierres réfractaires, cordon d'étanchéité, ventilateur, interrupteur thermique (thermodisque) et rhéostat | 1 an                       | N/A          |
| Or plaqué (ternissure)   | 1 AN                       | N/A          |

Si votre appareil s'avère défectueux, contactez immédiatement votre revendeur Drolet. Prenez soin d'avoir en votre possession les informations suivantes nécessaires au traitement de votre réclamation :

- Nom, adresse et numéro de téléphone;
- Date d'achat, le nom de votre revendeur et preuve d'achat (facture);
- Numéro de série et nom du modèle apparaissant sur la plaque signalétique située derrière l'appareil;
- Nature de la défectuosité et toute information pertinente.

**Avant d'acheminer un produit ou une composante à notre usine, vous devez recevoir un numéro d'autorisation de retour de votre représentant ou de votre revendeur Drolet. Toute marchandise expédiée à notre usine sans autorisation de retour sera refusée et retournée à l'expéditeur.**