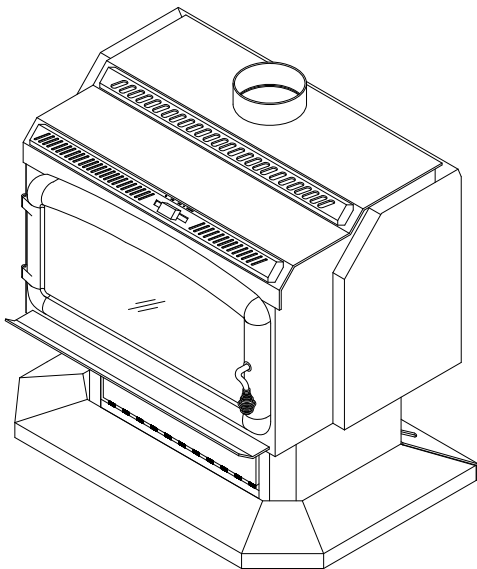




# MANUEL D'INSTRUCTIONS ET D'UTILISATION DES POÊLES À BOIS EPA

**HT-1600 et HT-2000**



POÊLES À BOIS APPROUVÉS SELON  
LA PHASE II DES EXIGENCES DE  
L'AGENCE DE PROTECTION DE  
L'ENVIRONNEMENT AMÉRICAINE EPA

Vérfié et testé conformément aux normes  
ULC S627 et UL 1482 par:



**VEUILLEZ LIRE ET CONSERVER CE MANUEL POUR RÉFÉRENCE**



fabriqué par : **FABRICANT DE POÊLES INTERNATIONAL INC.**

1700, Léon-Harmel, Québec (Québec) G1N 4R9

Tél : ( 418 ) 527-3060

Fax : ( 418 ) 527-4311

[www.drolet.ca](http://www.drolet.ca)

# TABLE DES MATIÈRES

INTRODUCTION.....	2
SPÉCIFICATION DES PRODUITS.....	3
CONSEILS PRATIQUES SUR LE CHAUFFAGE AU BOIS .....	4
ASSEMBLAGE .....	5
INSTALLATION DU PIÉDESTAL .....	5
INSTALLATION DES PIERRES REFRACTAIRES ET PANNEAUX ISOLANTS (HT-1600) .....	6
INSTALLATION DES PIERRES REFRACTAIRES ET PANNEAUX ISOLANTS (HT-2000) .....	7
INSTALLATION DES TUBES D'AIR SECONDAIRE (HT-2000) .....	8
AJUSTEMENT DE LA PORTE .....	9
LES AVANTAGES D'UN VENTILATEUR .....	10
INSTALLATION.....	11
LA LOCALISATION.....	11
PROTECTION DU PLANCHER.....	12
LES DÉGAGEMENTS AUX MATÉRIAUX COMBUSTIBLES .....	13
DÉGAGEMENTS RÉDUITS .....	14
CHEMINÉE .....	15
TUYAUX DE RACCORDEMENT.....	16
INSTALLATION TYPIQUE DE CHEMINÉES .....	17
L'UTILISATION DE VOTRE POÊLE À BOIS.....	21
LA VÉRIFICATION DU TAUX D'HUMIDITÉ DANS LE BOIS.....	22
LES PREMIÈRES ATTISÉES.....	22
L'ALLUMAGE .....	22
LE CONTRÔLE DE LA CHALEUR .....	23
L'AJOUT DE COMBUSTIBLE DANS LE POÊLE .....	24
LA FORMATION DE CRÉOSOTE.....	24
L'ÉLIMINATION DES CENDRES .....	25
ENTRETIEN .....	26
LA VITRE .....	26
LE JOINT D'ÉTANCHÉITÉ .....	26
PEINTURE .....	26
GARANTIE À VIE LIMITÉE DROLET .....	27

## **ENREGISTREMENT EN LIGNE DE LA GARANTIE**

Afin d'obtenir une couverture complète en cas de réclamation sur garantie, vous devrez fournir une preuve et une date d'achat. Conservez votre facture d'achat. Nous vous recommandons également d'enregistrer votre garantie en ligne au [www.drolet.ca](http://www.drolet.ca)

L'enregistrement de votre garantie en ligne nous aidera à retrouver rapidement les informations requises sur votre appareil.

# INTRODUCTION

**SBI INC.**, un des plus important manufacturier de poêles et foyers au Canada, vous félicite de votre acquisition et entend vous aider à retirer le maximum de satisfaction du poêle que vous avez choisi. Nous vous proposerons, dans les pages suivantes, quelques conseils pertinents sur le chauffage au bois et sur la combustion contrôlée. Aussi, nous vous mettrons au fait des données techniques particulières à l'installation, au mode d'utilisation et à l'entretien du modèle que vous avez choisi.

Les instructions concernant l'installation de votre poêle à bois sont conformes aux normes ULC-S627 et UL-1482. Vous devez les suivre rigoureusement afin d'éliminer tout risque d'ennuis majeurs.

**Veillez lire attentivement ce manuel avant d'installer ou d'opérer votre poêle. Si votre poêle est mal installé, il peut en résulter un incendie détruisant votre maison. Pour réduire les risques d'incendie, suivez les instructions d'installation. Le fait de ne pas respecter les instructions peut occasionner des dommages à la propriété, des lésions corporelles et même la mort.**

**Consultez le représentant de votre municipalité ou votre compagnie d'assurance concernant les exigences locales relatives aux permis et à l'installation de votre poêle.**

**Gardez ce manuel pour pouvoir le consulter ultérieurement.**

## **ATTENTION:**

- CHAUD EN FONCTIONNEMENT. GARDEZ LES ENFANTS, LES VÊTEMENTS ET LES MEUBLES ÉLOIGNÉS. UN CONTACT AVEC LA PEAU PEUT OCCASIONNER DES BRÛLURES.
- NE PAS UTILISER DES PRODUITS CHIMIQUES OU AUTRES LIQUIDES POUR ALLUMER LE FEU.
- NE JAMAIS LAISSER LE POÊLE SANS SURVEILLANCE LORSQUE LA PORTE EST OUVERTE.
- TOUJOURS FERMER LA PORTE APRÈS LA PÉRIODE D'ALLUMAGE.
- NE PAS BRÛLER DE DÉCHETS ET/OU DE LIQUIDES INFLAMMABLES COMME L'ESSENCE, LE NAPHTA ET L'HUILE À MOTEUR.
- NE PAS CONNECTER LE POÊLE À UN SYSTÈME DE DISTRIBUTION D'AIR CHAUD.

# SPÉCIFICATION DES PRODUITS

	HT-1600	HT-2000
<b>Combustible :</b>	Bois	Bois
<b>Surface recommandée :</b>	900 à 1 600 pi <sup>2</sup> (84 à 149 m <sup>2</sup> )	1 000 à 2 000 pi <sup>2</sup> (93 à 186 m <sup>2</sup> )
<b>Capacité :</b>	Combustible E.P.A : 40 000 BTU/h (11,7 kW)	60 200 BTU/h (17,6 kW)
	Combustible Réel : 70 000 BTU/h (20,5 kW)	95 000 BTU/h (27,8 kW)
<b>Efficacité :</b>	71,3%	72,2%
<b>Émissions moyennes :</b>	3,3 g/h	3,8 g/h
<b>Couleur :</b>	noir métallique	noir métallique
<b>Diamètre du tuyau d'évacuation :</b>	6" (152 mm)	6" (152 mm)
<b>Type de cheminée :</b>	2 100°F (650 °C)	2 100°F (650 °C)
<b>Hauteur minimale de la cheminée :</b>	12' (3,66 m)	12' (3,66 m)
<b>Longueur maximale des bûches :</b>	18" (457 mm)	19" (483 mm)
<b>Dimensions</b> <b>Hors tout:</b>		
	L x P x H	L x P x H
Modèle sur piédestal :	25 1/8 x 26 1/2 x 32 5/8" (638 x 673 x 828mm)	28 1/2 x 29 1/4 x 34 1/4" (724 x 743 x 870mm)
<b>Chambre de combustion :</b>		
Largeur x Profondeur :	18 1/4 x 15 1/4" (464 x 387 mm)	22 1/2 x 18" (572 x 457 mm)
Volume :	2,5 pi <sup>3</sup> (0,07 m <sup>3</sup> )	3,4 pi <sup>3</sup> (0,09 m <sup>3</sup> )
<b>Ouverture de porte :</b>		
Largeur x Hauteur :	17 3/4 x 9 1/8" (425 x 222 mm)	17 3/4 x 9 1/8" (450 x 234 mm)
<b>Fenêtre en pyrocéramique :</b>		
Largeur x hauteur :	16 1/4 x 9 1/2" (432 x 267 mm)	16 1/4 x 9 1/2" (413 x 241 mm)
<b>Masse:</b>	420 lbs (190 Kg)	560 lbs (254 Kg)
<b>OPTIONS</b>		
Ventilateur 75 pcm (2,83 m <sup>3</sup> /min) à vitesses variables :	Oui	Oui
Thermodisque 100-120°F (37-49°C):	Oui	Oui

# CONSEILS PRATIQUES SUR LE CHAUFFAGE AU BOIS

**Le bois est une énergie renouvelable. Il constitue aussi une source de chaleur extrêmement propre lorsque utilisé dans des appareils certifiés par l'agence de protection de l'environnement des États-Unis (U.S. EPA), un standard également reconnu au Canada.**

Les appareils à bois EPA sont différents des appareils conventionnels. Chauffer avec un appareil EPA peut donc nécessiter que vous changiez certaines de vos habitudes de chauffage. Afin d'obtenir une satisfaction maximale de votre système de chauffage au bois, nous vous suggérons de lire attentivement les conseils pratiques suivants.

- ✓ La cheminée est le moteur qui fait fonctionner votre système de chauffage au bois. Utilisez une cheminée homologuée UL/ULC avec un diamètre intérieur correspondant à la buse de l'appareil (6 pouces pour tous les appareils EPA Drolet).
- ✓ Si possible, tentez de faire passer la cheminée à l'intérieur de la résidence pour un maximum de longueur. Une cheminée haute et chaude favorisera le tirage.
- ✓ Essayez de faire monter la cheminée directement à la verticale, en évitant les coudes de 90 degrés et les déviations.
- ✓ Assurez-vous que la cheminée soit assez haute et que l'extrémité soit libre de tout obstacle pouvant affecter le tirage.
- ✓ Utilisez un thermomètre de cheminée installé sur le tuyau d'évacuation à une distance d'environ 18 pouces au dessus de l'appareil. La température des gaz d'évacuation devrait avoir atteint au moins 350oF avant que vous ne fermiez complètement le contrôle d'air primaire de l'appareil.
- ✓ Afin de réduire le risque de refoulement de fumée dans la pièce lorsque vous alimentez votre appareil, ouvrez complètement le contrôle d'entrée d'air primaire pendant quelques minutes. Ceci réchauffera la cheminée et favorisera le tirage avant l'ouverture de la porte.
- ✓ Maximisez la circulation de la chaleur ! Nos modèles sont conçus pour recevoir un ventilateur à vitesse variable qui vous aidera à distribuer la chaleur au devant votre appareil.
- ✓ Rappelez-vous que les appareils de chauffage à bois produisent une chaleur radiante. Puisque l'air chaud monte, l'utilisation de trappes de plancher améliorera grandement le transfert de la chaleur aux pièces situées à l'étage.
- ✓ Si vous installez votre appareil dans une maison mobile, utilisez un modèle approuvé à cet effet. Une prise d'entrée d'air frais devra être installée. Ne jamais installer votre appareil de chauffage à bois dans une chambre à coucher.
- ✓ Ne brûlez que du bois de corde sec.
- ✓ Assurez-vous d'avoir une lit de braises rouges avant d'alimenter votre appareil avec des bûches dont le diamètre excède 3 pouces.
- ✓ Lisez et conservez votre manuel d'utilisation. Il vous procurera plusieurs conseils pratiques sur l'utilisation de votre système de chauffage au bois.

# ASSEMBLAGE

## INSTALLATION DU PIÉDESTAL

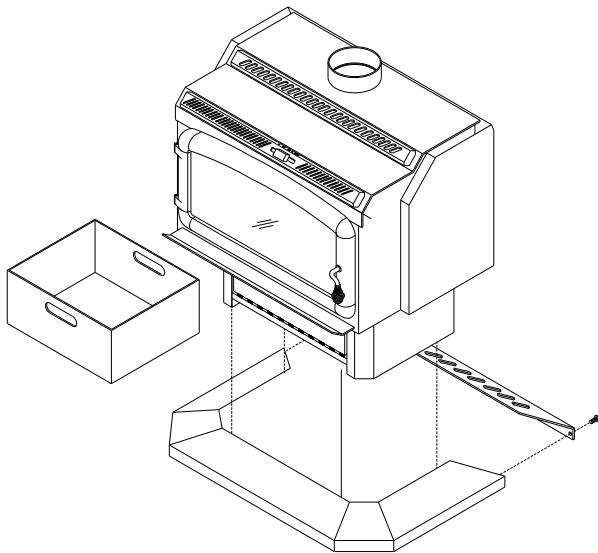


Figure 1: HT-2000

### Installation du piédestal

1. Enlever toutes les briques et isolants qui sont dans l'appareil.
2. Coucher le poêle sur le dos en le basculant lentement.
3. Installer le piédestal en utilisant les vis et écrous fournis. Remettre le poêle debout et le positionner avec les dégagements requis. Noter qu'il y a huit (8) trous mais seulement quatre (4) concordent avec ceux du piédestal.
4. Glisser la partie avant de la base du piédestal autour du piédestal et installer la partie arrière de la base en la fixant avec les deux (2) boulons et écrous fournis.
5. Rentrer le tiroir à cendre en position.

## **INSTALLATION DES PIERRES REFRACTAIRES ET PANNEAUX ISOLANTS (HT-1600)**

1. Enlever toutes les briques et les panneaux isolants.
2. Installer les briques de côté (11 x 4 1/2" x 9" et 1 x 4 1/2" x 8 3/16") tel qu'illustré sur le dessin ci-dessous.
3. Installer les briques de dos (6 x 4 1/2" x 9").
4. Installer les briques de fond (4 x 4 1/2" x 9") + (2 x 6" x 7") et le bouchon à cendre.
5. Installer le support en "T" des briques du coupe-feu en le passant par dessus les quatre tubes d'injection d'air.
6. Installer les briques de coupe-feu (4 x 4 1/2" x 9") + (2 x 3" x 9") sur le support en "T" et les panneaux isolants.
7. Finalement, glisser lentement les panneaux isolants par dessus les briques de coupe-feu.

No.	Description	Qte
1	1 1/4" x 4 1/2" x 9"	25
2	1 1/4" x 4 1/2" x 8 3/16"	1
3	1 1/4" x 6" x 7"	2
4	BOUCHON (SE09224)	1
5	1 1/4" x 3" x 9"	2
6	ISOLANT (9 1/2" x 12")	2
7	SUPPORT (SE09242)	1

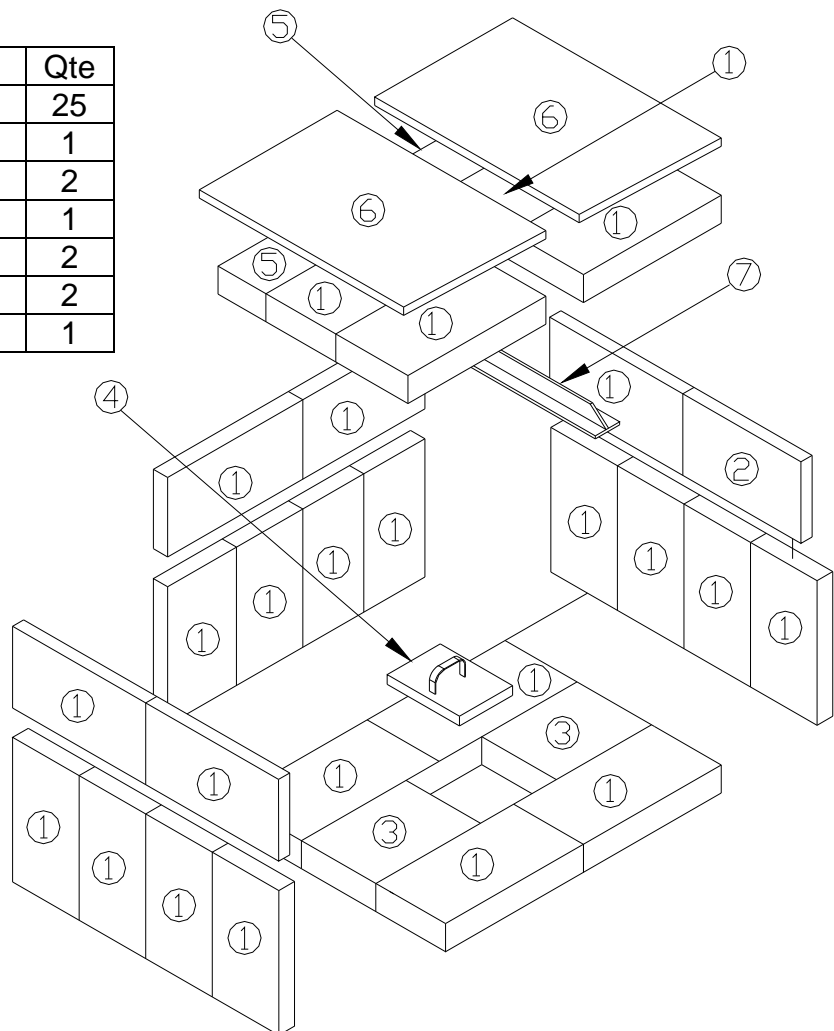


Figure 2: Briques et panneaux isolants du HT-1600

## **INSTALLATION DES PIERRES REFRACTAIRES ET PANNEAUX ISOLANTS (HT-2000)**

Le poêle est normalement livré avec les tubes d'air secondaire installés. Pour installer les briques de coupe-feu et l'isolation en laine de céramique blanche, il est nécessaire d'enlever les deux tubes situés à l'avant (celui avec trou à 40° et celui avec trou à 15°). Placez d'abord une seule brique de coupe-feu et une isolation en laine blanche. Procédez de la même façon pour la deuxième brique de coupe-feu. Réinstallez les tubes d'air secondaires.

Installez ensuite les panneaux d'isolant jaunes et les briques 6" x 8" ou 6"x 6" à l'arrière. Finalement, installez les briques de 4 1/2 "x 9" sur les côtés et le fond de l'appareil.

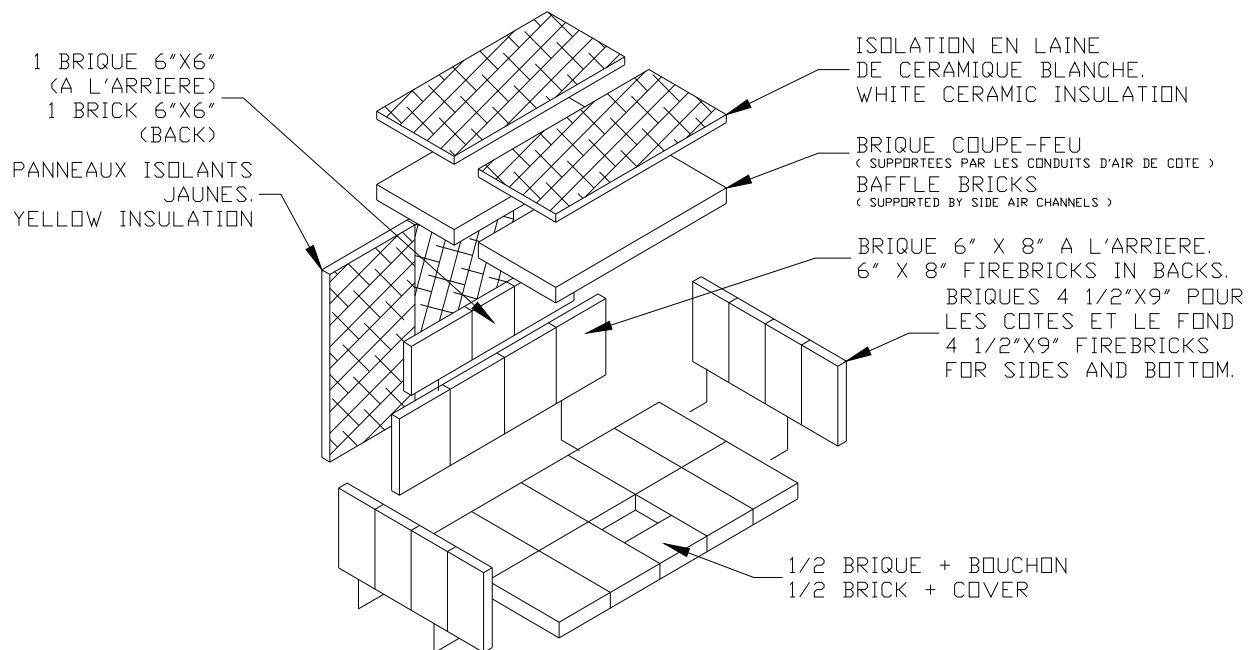


Figure 3: Briques et panneaux isolant du HT-2000

## INSTALLATION DES TUBES D'AIR SECONDAIRE (HT-2000)

Les tubes d'air secondaire sont peints de différentes couleurs. Le tube qui doit être installé à l'arrière de la chambre à combustion est jaune, celui du centre est rouge, et celui à l'avant est non peint. Avant l'installation, assurez-vous que les trous de fixation des tubes (deux trous face à face situés à une des extrémités des tubes) sont du côté gauche. Insérez les tubes dans les ouvertures du canal de conduit d'air à droite du poêle, et poussez-les le plus loin possible. Amenez l'extrémité gauche des tubes en ligne avec les anneaux soudés sur le canal du conduit d'air à gauche de la chambre à combustion. Poussez les tubes vers la gauche jusqu'à ce que les trous de fixation des tubes soient alignés avec ceux des anneaux. Insérez une tige pour les maintenir en place. Les trous d'entrée d'air devraient être dirigés vers l'avant pour le tube arrière et vers le bas pour les tubes du centre et du devant.

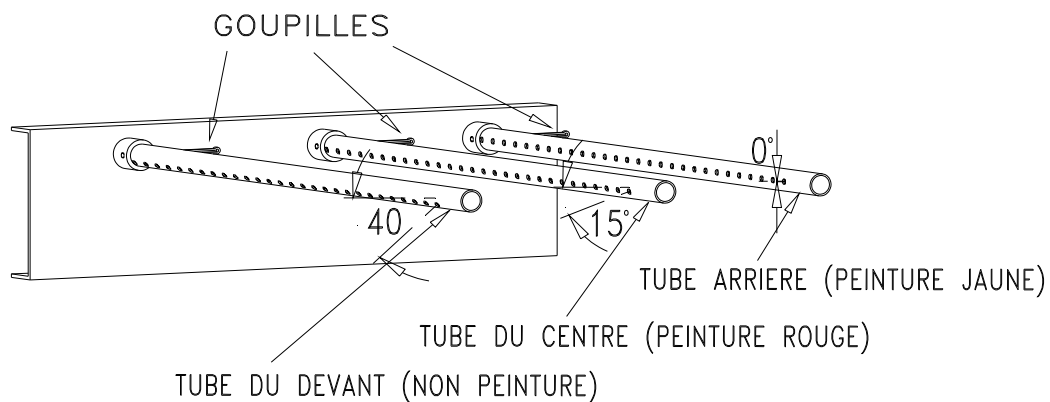


Figure 4: Installation des tubes d'air secondaire

## **AJUSTEMENT DE LA PORTE**

La porte du poêle doit être ajustée régulièrement afin d'assurer une étanchéité adéquate et une bonne opération du poêle. Procédez de la façon suivante:

1. Enlevez la goupille de retenue en tirant et tournant à l'aide d'une pince.
2. Tournez la poignée un tour dans le sens contraire des aiguilles d'une montre afin d'augmenter la pression entre le cadrage de la porte et la structure du poêle.
3. Réinstallez la goupille de retenue en utilisant un marteau.

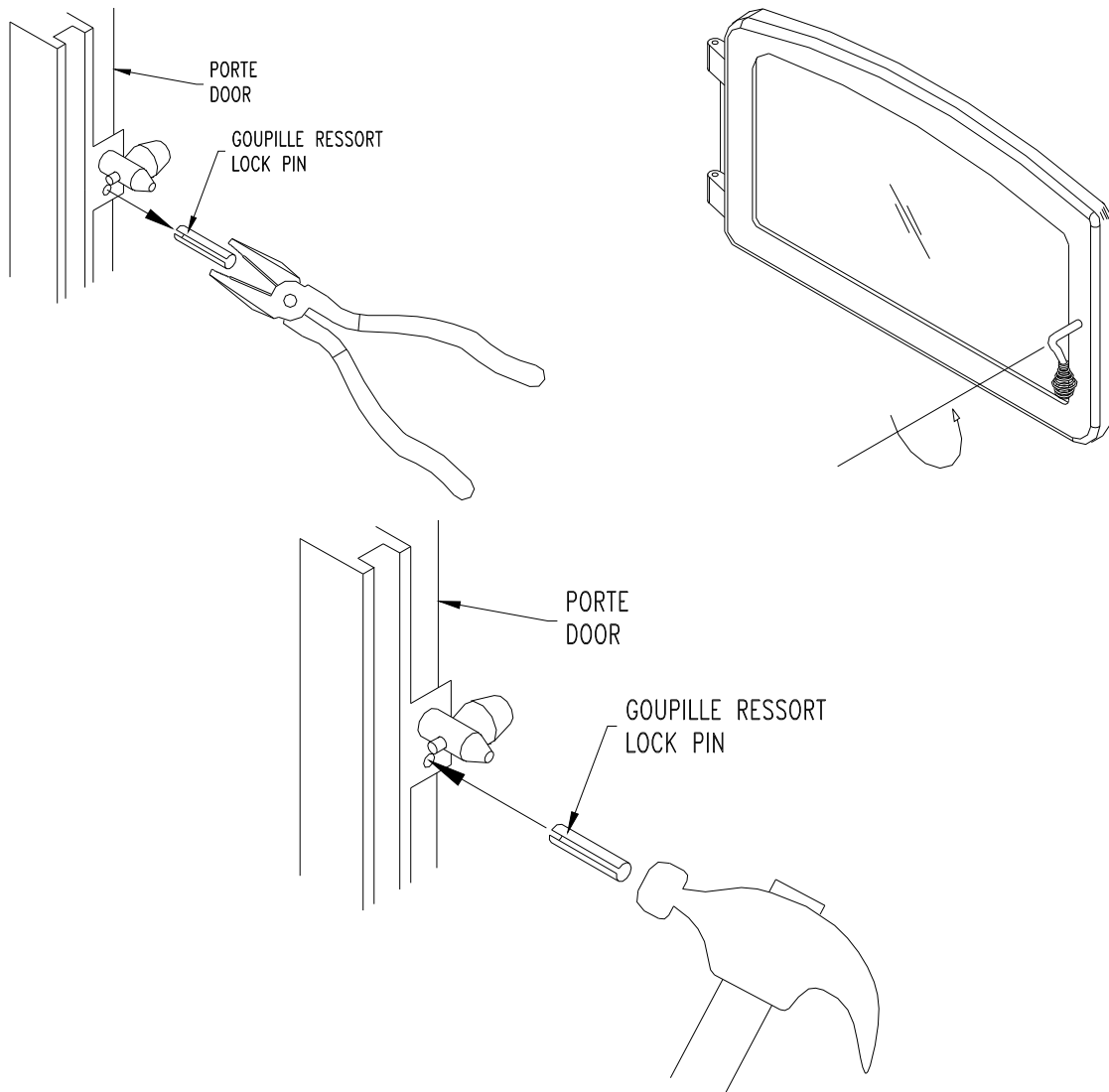
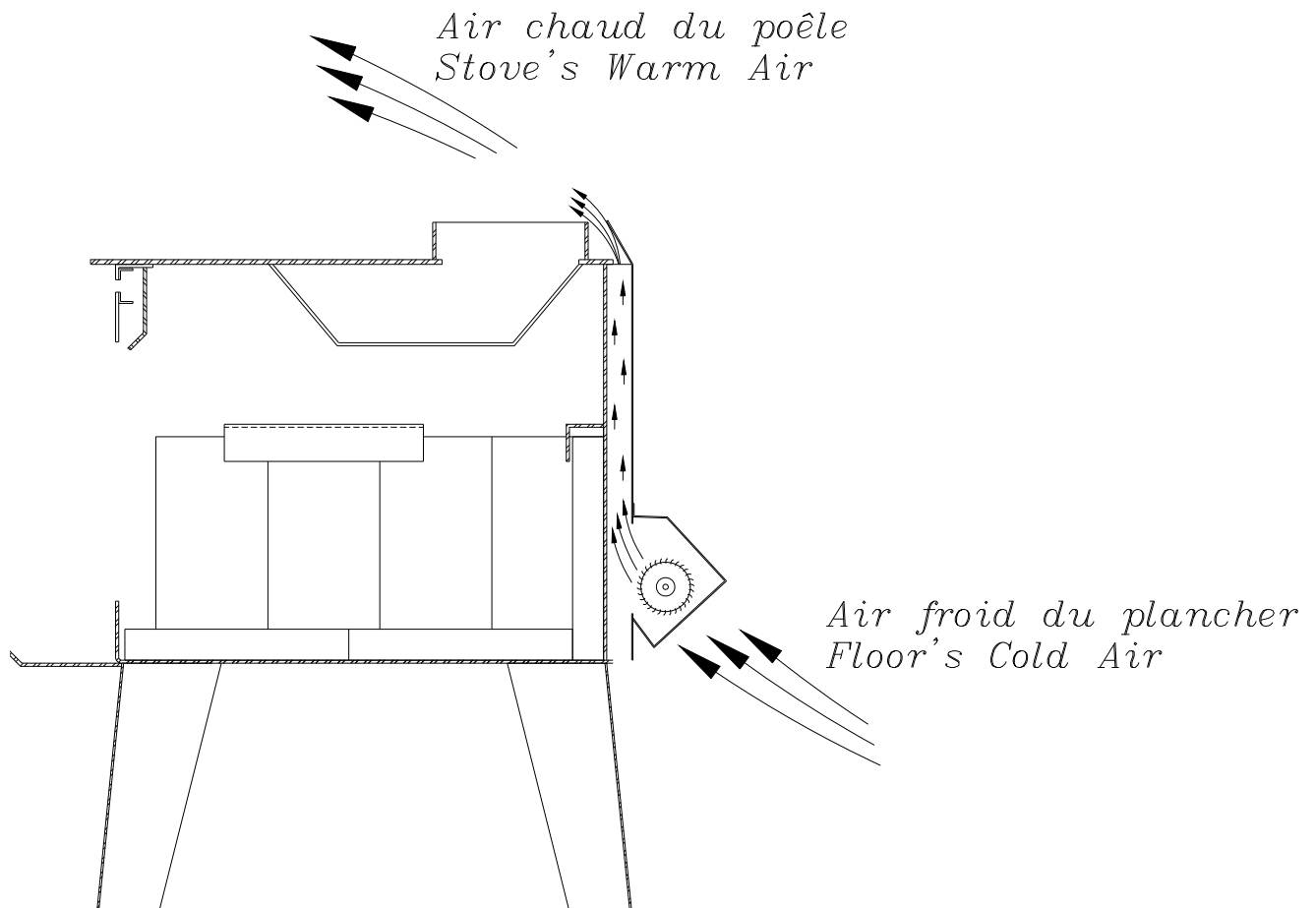


Figure 1: Ajustement de la porte

## LES AVANTAGES D'UN VENTILATEUR

Un ventilateur peut être installé sur votre appareil DROLET. Cette option permet de redistribuer la chaleur à l'avant de votre poêle. Vous obtenez donc une performance accrue puisque le ventilateur vous permet d'étendre le pouvoir de radiation de votre poêle sur une plus grande surface.

Vous pouvez vous procurer le ventilateur DROLET chez le marchand qui vous a préalablement vendu l'appareil. Il suffit de commander la pièce #AC02050. Assurez-vous de bien spécifier le numéro de la pièce. Il est également possible d'acheter un thermodisque qui permet au ventilateur de fonctionner seulement quand le poêle est assez chaud. Le numéro de pièce du thermodisque est le AC05530.



# INSTALLATION

## ATTENTION:

- SI VOTRE POÊLE EST MAL INSTALLÉ, IL PEUT EN RÉSULTER UN INCENDIE DÉTRUISANT VOTRE MAISON. POUR RÉDUIRE LES RISQUES D'INCENDIE, SUIVEZ LES INSTRUCTIONS D'INSTALLATION. LE FAIT DE NE PAS RESPECTER LES INSTRUCTIONS PEUT OCCASIONNER DES DOMMAGES À LA PROPRIÉTÉ, DES LÉSIONS CORPORELLES ET MÊME LA MORT.
- CONSULTEZ LE REPRÉSENTANT DE VOTRE MUNICIPALITÉ OU VOTRE COMPAGNIE D'ASSURANCE CONCERNANT LES EXIGENCES LOCALES RELATIVES AUX PERMIS ET À L'INSTALLATION DE VOTRE POÊLE.
- INSTALLEZ UN DÉTECTEUR DE FUMÉE DANS LA PIÈCE OÙ EST INSTALLÉ VOTRE POÊLE.
- GARDEZ LES ENFANTS, LES VÊTEMENTS ET LES MEUBLES ÉLOIGNÉS. UN CONTACT AVEC LA PEAU PEUT OCCASIONNER DES BRÛLURES.
- NE PAS UTILISER DE PRODUITS CHIMIQUES ET/OU AUTRES LIQUIDES POUR ALLUMER LE FEU. NE PAS BRÛLER DE DÉCHETS ET/OU DE LIQUIDES INFLAMMABLES COMME L'ESSENCE, LE NAPHTA OU L'HUILE À MOTEUR.
- DANS L'ÉVENTUALITÉ D'UN FEU DE CHEMINÉE, PUSSEZ LE CONTRÔLE D'AIR EN POSITION FERMÉE POUR PRIVER LE FEU D'OXYGÈNE. APPELEZ LE DÉPARTEMENT D'INCENDIE.
- NE PAS CONNECTER LE POÊLE À UN SYSTÈME DE DISTRIBUTION D'AIR CHAUD.

## LA LOCALISATION

Il est très important de localiser le poêle à bois le plus près possible de la cheminée et dans un endroit qui favorisera la distribution de chaleur le plus efficacement dans la maison. Il faut donc installer le poêle à bois dans la pièce où l'on passe le plus de temps et celle qui est la plus vaste possible. Il faut se rappeler qu'un poêle à bois chauffe par rayonnement: c'est la chaleur que nous ressentons lorsque nous sommes près d'un poêle. Un poêle à bois chauffe aussi par convection, c'est-à-dire par le déplacement de l'air chaud vers le haut et par son remplacement par de l'air plus frais. Au besoin, la distribution de l'air chaud dégagé par le poêle pourra être facilitée par l'installation d'un ventilateur.

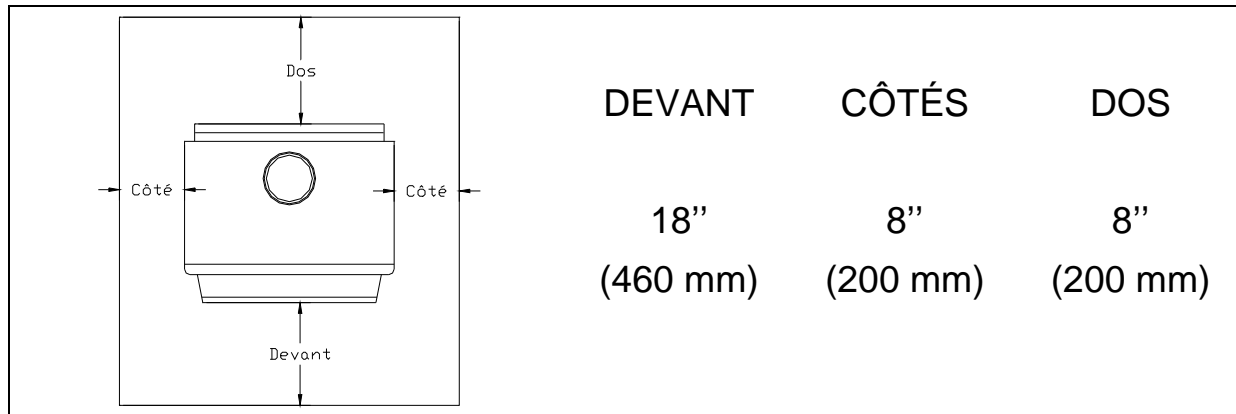
**Votre poêle ne peut être connecté à un système de distribution de l'air chaud puisqu'une accumulation de chaleur excessive se produira.**

**Votre poêle ne peut être installé dans une entrée ou trop près d'une cage d'escalier puisque le passage sera bloqué lors d'un incendie ou vous ne respecterez pas les dégagements aux combustibles.**

## **PROTECTION DU PLANCHER**

Le poêle doit être placé sur une surface non combustible telle qu'une feuille d'amiante, des carreaux de céramique, de la brique, etc. La protection doit excéder le devant du poêle de 460mm (18po), le derrière et les côtés de 200mm (8po) et se prolonger sous le conduit de fumée et 50mm (2po) de chaque côté de celui-ci.

La protection doit excéder le poêle tel que décrit dans le tableau suivant:



## LES DÉGAGEMENTS AUX MATÉRIAUX COMBUSTIBLES

Les dégagements entre le poêle et tout matériel combustible mentionnés sur la plaque d'homologation de votre poêle à bois doivent être scrupuleusement respectés lors de l'installation. Vous pouvez vous référer au tableau suivant:

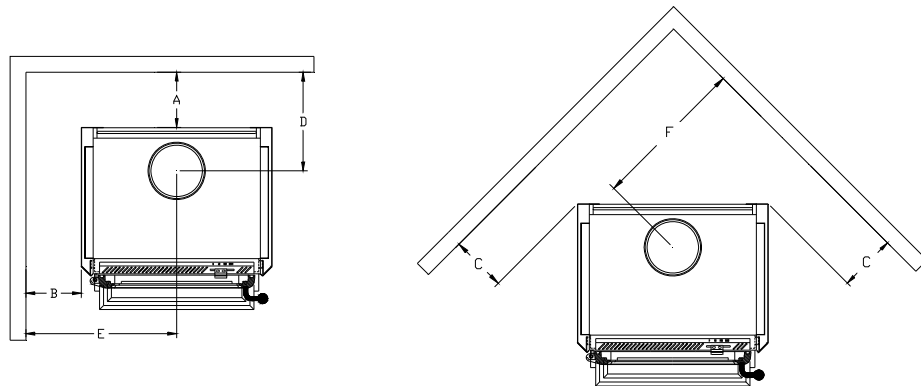


Figure 5: Dégagements aux matériaux combustibles

CANADA	Tuyau simple / Tuyau double					
	A	B	C	D	E	F
HT-1600	15/12	16/16	12/10	20.8/17.8	28.7/28.7	25.2/23.2
HT-2000	19/10	19/14	11/8	25.4/16.4	33.1/28.1	25.5/22.5
ÉTATS-UNIS	Tuyau simple / Tuyau double					
	A	B	C	D	E	F
HT-1600	15/12	16/16	12/10	20.8/17.8	28.7/28.7	25.2/23.2
HT-2000	19/10	19/14	11/8	25.4/16.4	33.1/28.1	25.5/22.5

- La distance du plancher au plafond doit être au moins 7' (84").
- Les dégagements entre le tuyau de raccordement et un mur ne sont valables que pour un mur vertical et la partie verticale du tuyau de raccordement sortant du poêle.
- Le tuyau de raccordement ne doit pas traverser un comble, un vide sous toit, un placard ou autre endroit semblable; ni un plancher ou un plafond combustible.
- Le tuyau de raccordement traversant un mur ou une cloison combustible doit avoir un dégagement minimum de 18 po entre le conduit et le matériel combustible.
- Pour réduire les dégagements entre le matériau combustible et le tuyau de raccordement, consultez les autorités compétentes ou le code d'installation dans votre secteur.

## **DÉGAGEMENTS RÉDUITS**

Vous pouvez cependant diminuer ces dégagements en installant des écrans protecteurs entre les murs ou le plafond et le poêle. Ces écrans protecteurs doivent être installés de façon permanente et peuvent être composés d'une feuille de tôle, d'un panneau rigide incombustible ou d'un mur de maçonnerie .

Un dégagement de 1" (25 mm) entre le bas de l'écran protecteur et le plancher ainsi qu'un dégagement de 3" (76 mm) entre le haut de l'écran et le plafond est requis afin d'assurer une bonne circulation de l'air derrière l'écran. L'écran doit excéder le dessus du poêle de 20" (500mm) et les côtés d'au moins 18" (450mm).

Suite à l'installation d'un tel écran protecteur, les dégagements mentionnés sur la plaque d'homologation du poêle peuvent être réduits tel que mentionné au tableau suivant.

<b><u>TYPE DE PROTECTION</u></b>	<b>Réduction du dégagement avec écran protecteur</b>	
	Côtés et Arrière	Dessus
Exigences minimales: une tôle de 0.33 mm (0.013") espacée de 25 mm (1") par des entretoises incombustibles.	67%	50%
Carreaux de céramique ou matériau incombustible équivalent reposant sur des supports incombustibles espacés de 25mm (1") par des entretoises incombustibles.	50%	33%
Carreaux de céramique ou matériau incombustible équivalent reposant sur un support incombustible posé sur une tôle d'au moins 0.33 mm (0.013") espacée de 25 mm (1") du mur arrière par des entretoises incombustibles.	67%	50%
Briques solides espacées du mur arrière de 25 mm (1") par des entretoises incombustibles.	50%	N/A
Briques solides posées sur une tôle d'au moins 0.33 mm (0.013") et espacées de 25 mm (1") du mur arrière par des entretoises incombustibles.	67%	N/A

Source: CSA Standard B365-1991, Table 4, Page 27

## **CHEMINÉE**

Votre poêle à bois peut être raccordé à une cheminée préfabriquée ou une cheminée de maçonnerie. Si vous utilisez une cheminée préfabriquée, elle doit être homologuée selon les normes UL 103 ou ULC S629, donc du type HT (2100°F). Il est extrêmement important qu'elle soit installée en respectant scrupuleusement les normes du fabricant.

Si vous utilisez une cheminée de maçonnerie, il est important qu'elle soit construite conformément aux exigences du code national du bâtiment. Elle doit être chemisée en briques réfractaires, en métal ou avec des tuiles en argile jointes entre elles avec un ciment réfractaire. (Les conduits circulaires sont les plus efficaces).

Le diamètre intérieur du conduit de la cheminée doit être identique à celui de la sortie de fumée du poêle. Un conduit trop petit peut causer des difficultés de tirage, alors qu'un conduit trop grand favorise le refroidissement trop rapide des gaz, donc la formation de crésote et des risques de feu de cheminée. Notez que c'est la cheminée qui crée l'effet de tirage et non le poêle. La performance de votre poêle est directement reliée à un tirage adéquat de votre cheminée.

**Les conseils suivants peuvent être utiles pour l'installation de votre cheminée:**

- 1. Vous ne devez pas installer plus d'une unité de chauffage sur chaque conduit de cheminée.**
- 2. Elle doit dépasser le toit d'au moins 3' (0.9 m) du point de contact le plus élevé.**
- 3. Elle doit dépasser toute partie du bâtiment ou autre obstruction située à moins de 10'(3.04 m) d'au moins 2' (0.6 m).**
- 4. L'installation d'une cheminée intérieure est toujours préférable à l'installation d'une cheminée extérieure à la maison. En effet, la cheminée intérieure sera par définition plus chaude qu'une cheminée extérieure, étant réchauffée par l'air ambiant de la maison. Donc, les gaz qui y circuleront refroidiront plus lentement; diminuant ainsi la formation de crésote et les risques de feu de cheminée.**
- 5. Le tirage étant dû à la tendance des gaz chauds à s'élever au-dessus des gaz plus froids, il sera aussi meilleur avec une cheminée intérieure.**
- 6. L'utilisation d'un pare-étincelles à l'extrémité de la cheminée demande une inspection régulière afin de s'assurer qu'il n'est pas obstrué, bloquant ainsi le tirage et doit être nettoyé au besoin.**

## **TUYAUX DE RACCORDEMENT**

Votre système d'évacuation de fumée (tuyau) doit être assemblé de telle sorte que la section mâle des tuyaux pointe vers le bas. Fixez chacune des sections l'une à l'autre au moyen de trois vis à métal équidistantes l'une à l'autre.

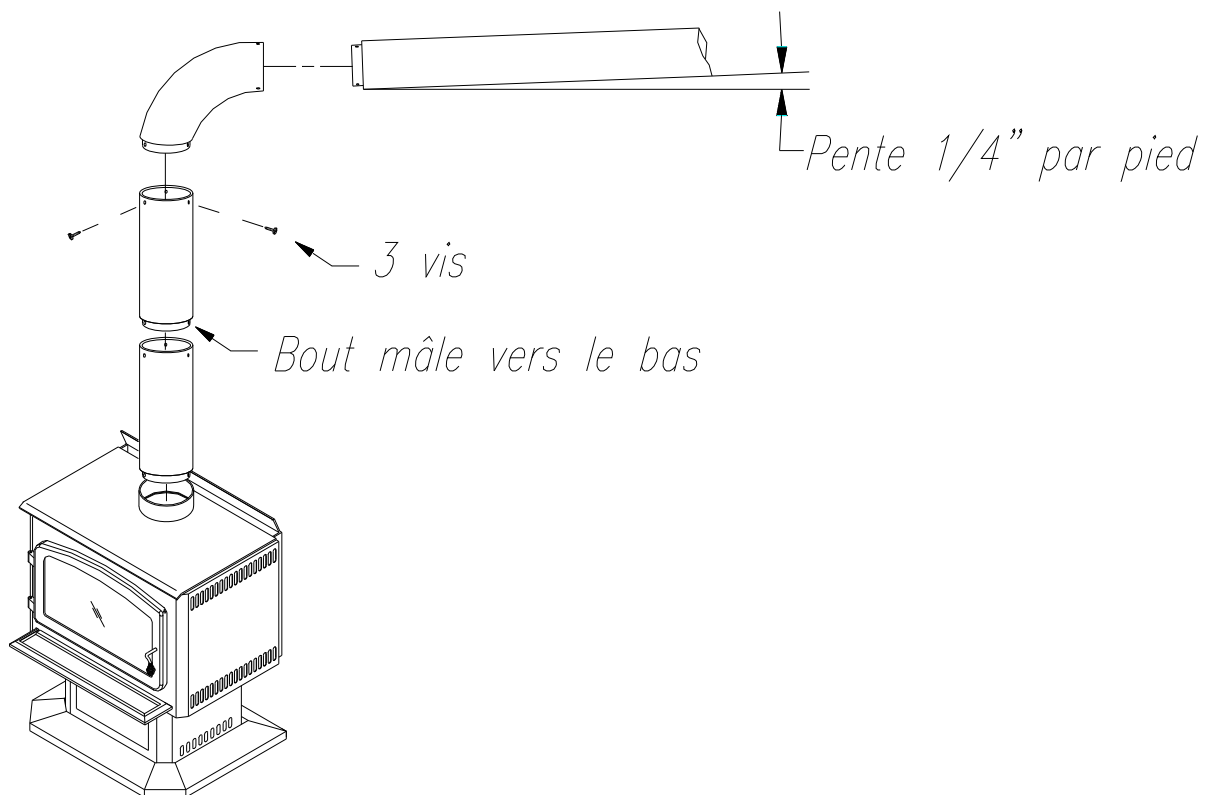
Le tuyau doit être droit et court. Toute section installée à l'horizontale doit être inclinée d'au moins 1/4 de pouce par pied, le bout le plus haut de la section allant vers la cheminée.

Pour assurer un bon tirage, la longueur totale du tuyau de raccordement ne devrait jamais dépasser 8' à 10' (2.4 à 3.04 m). (Sauf dans le cas des installations à la verticale, style toit cathédrale où le tuyau d'évacuation de fumée peut être beaucoup plus long et aller se raccorder à la cheminée au plafond de la pièce sans problème).

Il ne devrait jamais y avoir plus de deux coudes de 90 degrés dans le système d'évacuation de fumée.

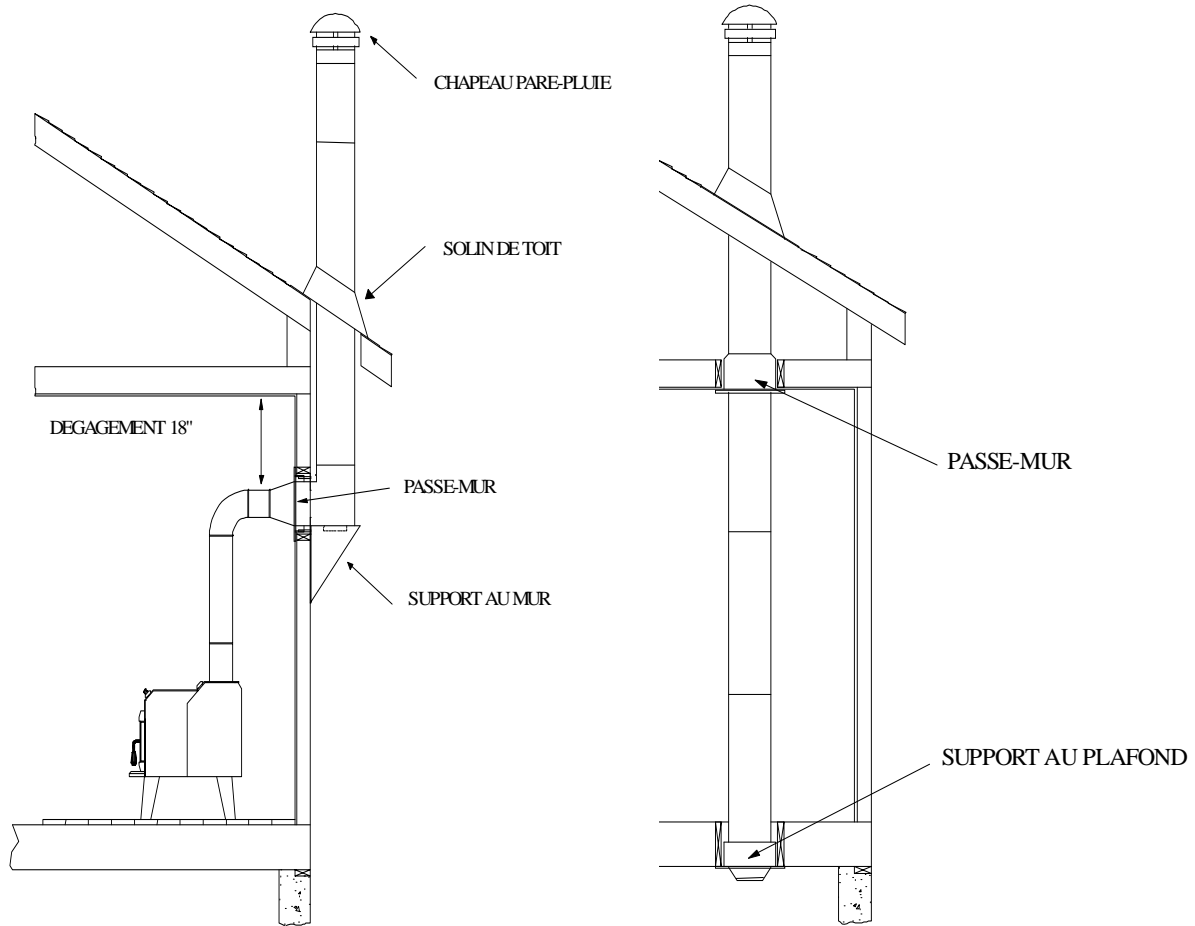
Il est interdit d'installer un "stabilisateur de tirage barométrique" (trappe basculante) sur un système d'évacuation de fumée.

Il n'est pas recommandé non plus d'installer un régulateur de tirage (clef de tuyau). En effet sur un poêle à combustion contrôlée, le tirage est réglé à l'entrée de l'air de combustion dans le poêle, et non à la sortie des gaz.



**Tuyaux de raccordement**

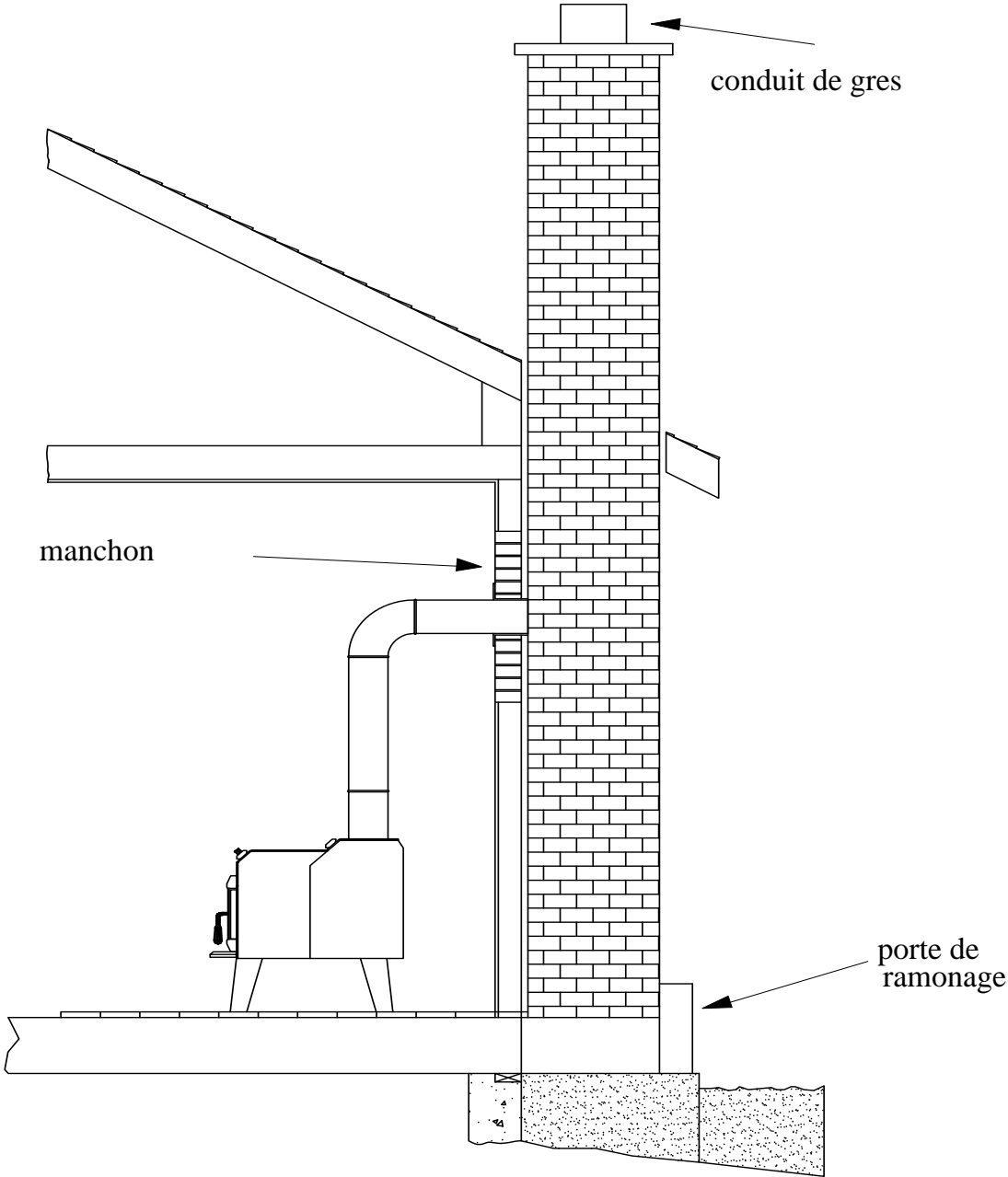
# **INSTALLATION TYPIQUE DE CHEMINÉES** **CHEMINÉE PRÉFABRIQUÉE:**



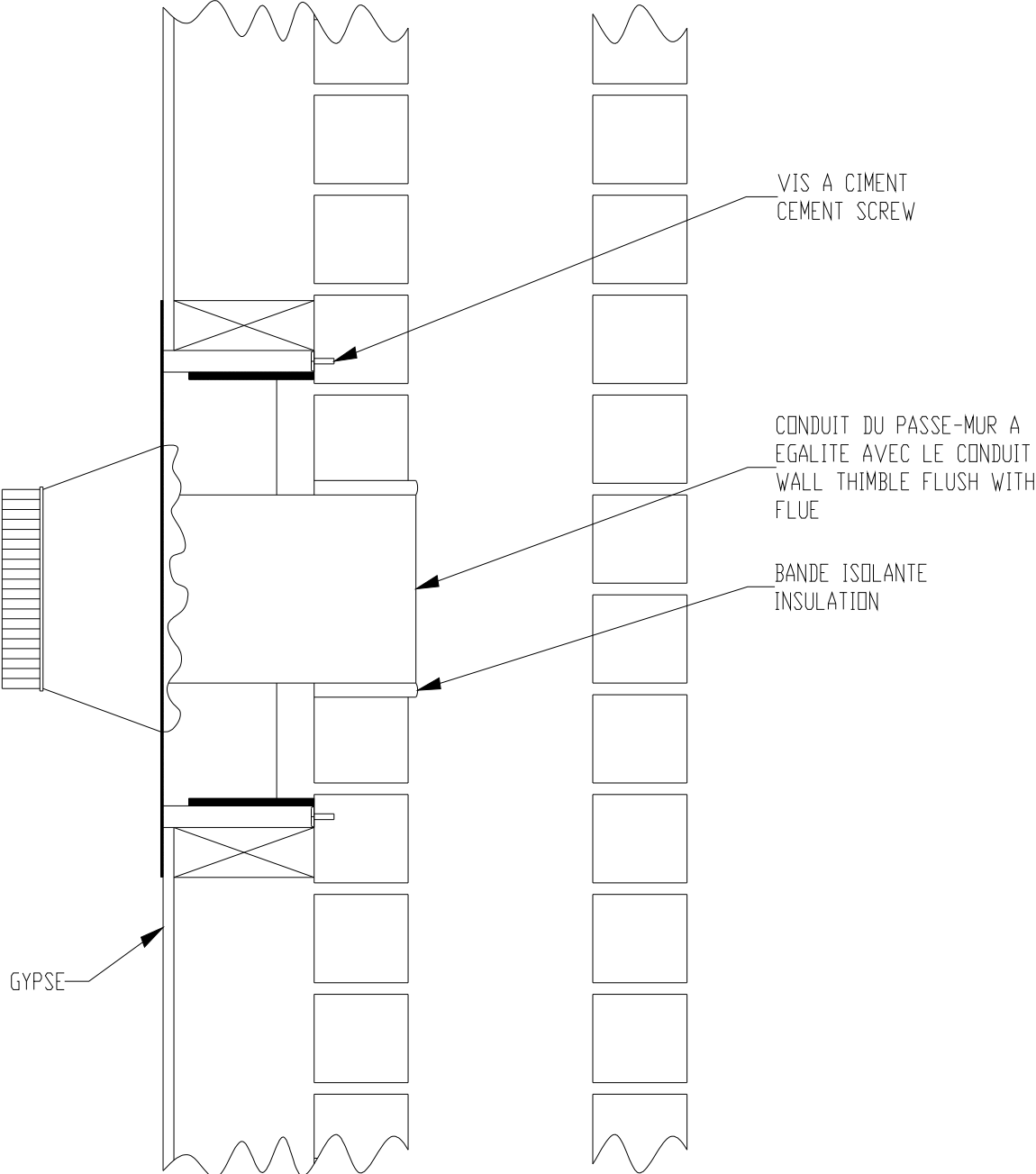
**Installation au mur**

**Installation verticale**

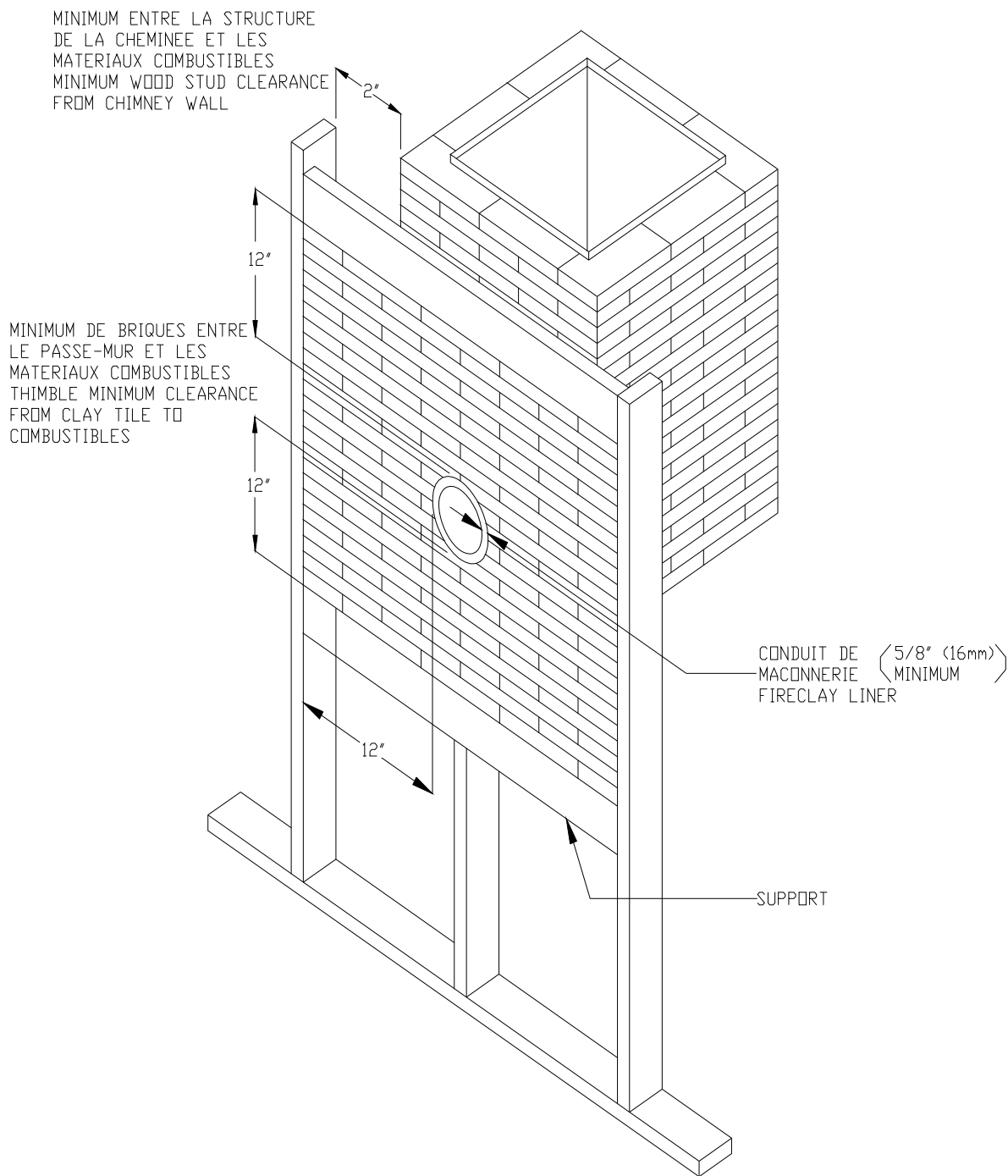
**CHEMINÉE DE MAÇONNERIE:**



**PASSE-MUR PRÉFABRIQUÉ:**



# PASSE-MUR DE MAÇONNERIE:



## L'UTILISATION DE VOTRE POÊLE À BOIS

Votre unité de chauffage a été conçue pour n'utiliser que du bois comme combustible. Tout autre matière est donc à bannir complètement. Les déchets ou autres matériaux inflammables ne doivent pas être brûlés dans votre poêle à bois. Tout type de bois peut être utilisé dans votre poêle mais certains donnent un meilleur rendement calorifique que d'autres. Veuillez consulter le tableau suivant afin d'effectuer le meilleur choix possible.

### Valeur calorifique moyenne d'une corde de bois séchée à l'air

	Essences communes	Valeur calorifique (millions de BTU/corde)
Valeur calorifique élevée	Chêne	29
	Érable à sucre	28
	Hêtre	26
	Bouleau jaune	25
	Frêne	24
	Orme	23
Valeur calorifique moyenne	Sapin de Douglas	23
	Érable rouge	23
	Mélèze	23
	Bouleau blanc	22
	Aulne de l'Oregon	18
	Peuplier	17
	Pruche	17
Valeur calorifique faible	Épinette	17
	Pin	17
	Tilleul	16
	Sapin	13

Données fournies par Énergie, Mines et Ressources - Canada

Il est **extrêmement important** que vous n'utilisiez que du **BOIS SEC** pour alimenter votre poêle à bois. Le bois doit avoir été séché pendant une période de 9 à 15 mois, de telle sorte que le contenu d'humidité soit abaissé en bas de 20% du poids de la bûche. Il est très important de noter que même si du bois est coupé depuis un an, deux ans ou même plus, il n'est pas nécessairement sec, s'il a été entreposé dans de mauvaises conditions: il peut même pourrir au lieu de sécher, dans des conditions extrêmes. Nous n'insisterons jamais assez sur ce point et nous pouvons vous dire que la très grande majorité des problèmes liés à l'opération d'un poêle à bois sont dus à l'utilisation de bois trop humides ou séchés dans de mauvaises conditions. Ces problèmes peuvent être:

- Difficultés à l'allumage
- Formation de créosote causant des feux de cheminée
- Faible dégagement de chaleur
- Vitres qui noircissent
- Bûches qui ne brûlent pas complètement

Des pièces de bois fendues plus petites vont sécher plus rapidement. Toute bûche plus grosse que 6" devrait être fendue. Le bois devrait être entreposé dans un endroit exempt d'herbe trop longue, placé de telle sorte que les vents dominants puissent circuler entre les bûches. Un espace d'air de 24" à 48" devrait être laissé entre les rangées de bois. Les bûches devraient être placées dans un endroit le plus ensoleillé possible. Si le bois doit être entreposé à l'extérieur, le dessus des rangées de bois devra être protégé de la pluie et des intempéries, mais non les côtés.

### **LA VÉRIFICATION DU TAUX D'HUMIDITÉ DANS LE BOIS**

Lorsque le poêle est bien allumé, placez un morceau de bois fendu d'une épaisseur d'environ 5" sur le lit de braise, parallèlement à l'ouverture. Fermez la porte et laissez le contrôle de l'air de combustion complètement ouvert. Si le bois s'allume environ 90 secondes après qu'il ait été placé dans le poêle, il est bien séché. Si l'allumage requiert plus de temps, le bois est trop humide. Si le bois émet un genre de sifflement en brûlant ou si vous voyez des petites gouttes d'eau apparaître sur le bout des bûches, cela indique qu'il n'est pas assez sec ou qu'il est trop fraîchement coupé. Nous vous conseillons de ne pas utiliser ce bois dans votre poêle, car il pourrait favoriser la formation de créosote dans la cheminée ce qui pourrait provoquer un feu de cheminée.

### **LES PREMIÈRES ATTISÉES**

Lorsque vous utilisez le poêle pour la première fois, il est interdit de le chauffer à feu vif afin de permettre une cuisson adéquate de la peinture qui recouvre le poêle et d'éviter un "choc thermique" qui pourrait la faire décoller ou blanchir.

Assurez-vous que la pièce est bien aérée afin d'éliminer les mauvaises odeurs dégagées par la peinture pendant les deux à trois premières heures d'utilisation du poêle et ce pour les trois ou quatre premiers feux.

### **L'ALLUMAGE**

Après vous être assurés que les contrôles d'admission d'air sont complètement ouverts sur le poêle, placez plusieurs morceaux de papier chiffonnés dans le centre de la chambre de combustion. Mettez par-dessus ce papier 8 à 10 morceaux de petits bois secs d'allumage, en les plaçant sous forme de tente. Vous pouvez ensuite rajouter par-dessus quelques morceaux de bois de chauffage, mais choisissez-les le plus petit possible. Aucun produit chimique ne doit être utilisé pour allumer le feu.

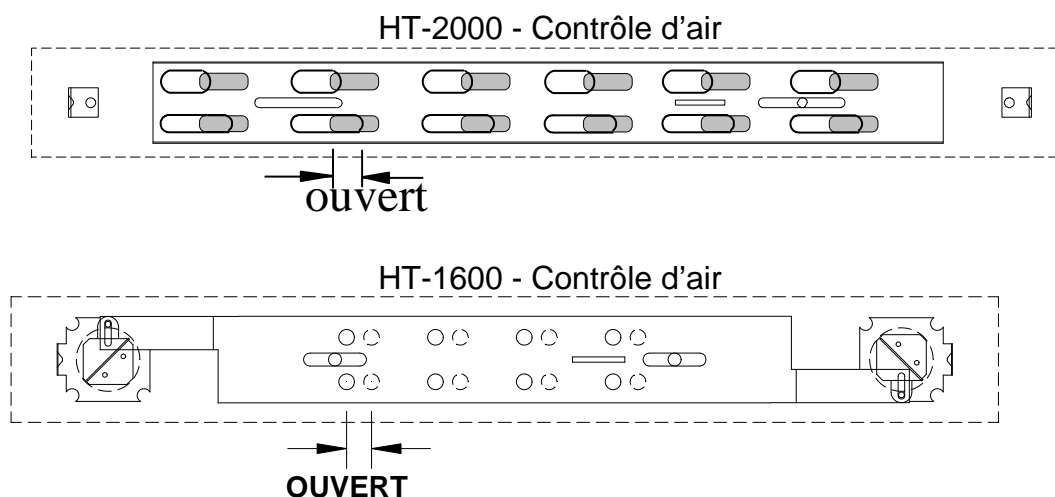
Nous vous conseillons alors de laisser, **sous surveillance**, la porte légèrement ouverte de quelques centimètres pour une période de 10 à 30 minutes, afin de permettre une bonne combustion. Après cette période, vous devez fermer la porte et ajuster progressivement le contrôle d'air pour obtenir la chaleur désirée. Le contrôle d'air se referme lorsqu'on le pousse vers le poêle.

## LE CONTRÔLE DE LA CHALEUR

La combustion contrôlée est la façon la plus efficace de brûler du bois de chauffage car elle vous permet de choisir la quantité de chaleur qui sera dégagée du poêle pour chaque situation précise. Plus vous diminuerez la quantité d'air admise dans le poêle en fermant le contrôle d'air, plus le bois brûlera lentement et plus le dégagement de chaleur sera limité. Inversement, plus vous ouvrirez le contrôle d'air, plus l'air entrera rapidement dans le poêle, accélérant ainsi la combustion du bois et le dégagement de la chaleur.

Les vitesses de combustion suivantes seront atteintes selon l'ajustement des contrôles d'air.

Modèle	Lent	Moyen	Moyen\rapide	Rapide
HT-1600	fermé	ouvert 1/4"	ouvert 5/8"	complètement ouvert
HT-2000	fermé	ouvert 1/2"	ouvert 1"	complètement ouvert



Veillez noter que les poêles HT n'ont pas la même plage d'utilisation. Le HT-1600 a brûlé entre 0.93 et 3.32 kg/h alors que le HT-2000 a brûlé entre .95 kg/h et 4.9 kg/h. Les résultats que vous obtiendrez dans la réalité peuvent varier considérablement, selon le type de bois utilisé, l'humidité du combustible, la taille des bûches, le tirage de la cheminée, la température extérieure, etc.

## **L'AJOUT DE COMBUSTIBLE DANS LE POÊLE**

Une fois que vous avez obtenu un bon lit de braise, vous devez procéder au rechargement de l'unité. Pour ce faire, ouvrez les contrôles d'air au maximum quelques secondes avant d'ouvrir la porte de l'unité. Procédez par la suite à l'ouverture de la porte très lentement; entrouvrez-la de un ou deux pouces pendant 5 à 10 secondes avant de procéder à l'ouverture complète, afin que le tirage puisse s'accélérer et ainsi éliminer la fumée qui est stagnante dans le poêle en état de combustion lente. Ramenez ensuite les cendres rouges vers l'avant du poêle, et procédez au chargement de l'unité. N'utilisez que la quantité de bois requise selon les circonstances: Par exemple par grand froid, chargez le poêle au maximum. Aussi, par une température plus clémente, remplissez le poêle à moitié seulement.

Pour une opération optimale de votre poêle, nous vous recommandons de l'opérer avec une charge de bois équivalente à la hauteur des briques à feu approximativement.

### **ATTENTION:**

- NE SURCHAUFFEZ JAMAIS VOTRE POÊLE. SI, À CERTAINS ENDROITS DE VOTRE POÊLE, L'ACIER DEVIENT ROUGE, VOUS ÊTES EN TRAIN DE SURCHAUFFER L'UNITÉ. FERMEZ ALORS LE CONTRÔLE D'ADMISSION D'AIR JUSQU'À CE QUE LA SITUATION SOIT RÉTABLIE.
- NOUS NE RECOMMANDONS PAS L'INSTALLATION D'UN SUPPORT À BÛCHE OU PORTE-BÛCHE DANS VOTRE POÊLE.
- NE PAS METTRE DE BOIS AU DESSUS DE LA BRIQUE RÉFRACTAIRE.

## **LA FORMATION DE CRÉOSOTE**

Même si votre poêle DROLET a été conçu pour brûler au maximum les gaz de combustion, il est extrêmement important que vous utilisiez votre poêle de façon à ne pas trop abaisser la température des gaz de combustion à l'intérieur de la cheminée. Vous devriez inspecter votre cheminée tous les deux mois durant la saison où vous chauffez votre appareil pour déterminer s'il y a accumulation de créosote.

Nous vous conseillons très fortement d'installer un thermomètre magnétique sur votre tuyau d'évacuation de fumée, à environ 18" au-dessus du poêle. Ce thermomètre vous indiquera la température de vos gaz d'échappement à l'intérieur du système d'évacuation de fumée. La température idéale pour ces gaz se situe entre 275° F et 500° F. En deçà de ces températures, vous favorisez grandement la formation de créosote ce qui peut causer des feux de cheminée. Au-delà de 500 degrés, vous gaspillez de la chaleur parce que vous en rejetez une trop grande quantité dans l'atmosphère.

## **POUR EMPÊCHER LA FORMATION DE CRÉOSOTE**

- Brûlez seulement du bois sec, c'est-à-dire avec un taux d'humidité inférieur à 20%.
- Faites des feux plus petits avec les contrôles d'air plus ouverts. Même si votre bois n'est pas parfaitement sec, le fait d'ouvrir les contrôles d'air plus grands favorisera une combustion plus chaude, ce qui diminuera la formation de créosote dans la cheminée.
- Laissez les contrôles d'air complètement ouverts pendant environ 10 minutes lorsque vous rajoutez du bois dans le poêle afin qu'il atteigne de nouveau sa température originale. La combustion secondaire se produira seulement si la température de combustion est assez élevée.
- Vérifiez toujours l'état de votre cheminée une fois par 2 mois et faites-la ramoner au moins une fois par année.

## **L'ÉLIMINATION DES CENDRES**

Les cendres devraient être enlevées lorsqu'elles atteignent une épaisseur de 2 à 3 pouces dans le poêle. Enlevez toujours les cendres lorsque le poêle est froid, le matin par exemple.

Utilisez toujours un contenant métallique avec un couvercle hermétique pour conserver les cendres que vous enlevez du poêle. Placez ce contenant sur un plancher non combustible. Assurez-vous que les cendres ont eu le temps de complètement refroidir avant d'en disposer.

### **ATTENTION:**

- LES CENDRES PEUVENT ENCORE RENFERMER DES TISONS MÊME SI LE POÊLE N'A PAS ÉTÉ UTILISÉ DEPUIS DEUX JOURS.
- LA PANNE À CENDRES PEUT DEVENIR TRÈS CHAUDE. UTILISEZ DES GANTS POUR LA MANIPULER.
- IL EST STRICTEMENT INTERDIT D'UTILISER LE POÊLE AVEC LA TRAPPE À CENDRES OUVERTE. CECI RÉSULTERA EN UNE SURCHAUFFE POUR LE POÊLE, CE QUI POURRAIT L'ENDOMMAGER ET ÉVENTUELLEMENT PROVOQUER UN INCENDIE.

## **ENTRETIEN**

Votre poêle DROLET est conçu pour fonctionner proprement et demande donc un entretien très minimum. Il est bon de procéder à un examen visuel du poêle environ une fois par mois, pour s'assurer qu'il n'y a aucune pièce endommagée. Dans un tel cas, la réparation doit être effectuée sans délai.

### **LA VITRE**

- Inspectez régulièrement la vitre afin de déceler les fêlures. Si vous en voyez, éteignez le poêle immédiatement et ne l'utilisez pas si la vitre est cassée.
- Si une vitre de votre poêle se brise, vous devez la remplacer avec une vitre du même type soit une pyrocéramique de 5 mm (3/16") d'épaisseur. Utilisez une vitre vendue par votre représentant DROLET.
- Pour changer la vitre, enlevez les vis retenant les moulures de la vitre à l'intérieur de la porte. Enlevez ces moulures et remplacez la vitre endommagée par la neuve. Refaites la procédure inverse après avoir remplacé la vitre. Il est préférable de changer le cordon d'étanchéité lors du remplacement de la vitre.
- Ne nettoyez jamais les vitres avec un produit qui pourrait les égratigner: utilisez un produit spécialisé à cet effet disponible dans les magasins où l'on vend des poêles à bois.
- Les vitres doivent être nettoyées seulement lorsqu'elles sont froides.

### **LE JOINT D'ÉTANCHÉITÉ**

Nous recommandons de changer le joint d'étanchéité qui assure la fermeture hermétique de la porte de votre poêle une fois par année afin d'assurer un bon contrôle de la combustion de même qu'une efficacité et une sécurité maximales. Pour changer votre joint d'étanchéité, enlevez le joint endommagé. Nettoyez soigneusement la surface ainsi découverte. Appliquez une colle spécialement vendue à cet effet et étendez le nouveau joint d'étanchéité. Vous pouvez rallumer votre poêle environ deux heures après avoir complété cette procédure.

### **ATTENTION:**

- NE JAMAIS UTILISER LE POÊLE SANS JOINT D'ÉTANCHÉITÉ OU AVEC UNE VITRE CASSÉE, CAR IL POURRAIT EN RÉSULTER DES DOMMAGES AU POÊLE ET ÉVENTUELLEMENT UN INCENDIE.

### **PEINTURE**

Nettoyez votre poêle avec un linge humide, ceci n'endommagera pas la peinture. Si elle devient égratignée ou endommagée, il est possible de redonner une apparence de neuf à votre poêle à bois en le repeignant avec une peinture résistante à 1200°F de chaleur. À cet effet, il suffit de frotter la surface à repeindre avec un papier sablé fin, de la nettoyer convenablement, et d'appliquer la peinture par petites couches successives. Rappelez-vous les conseils qui ont été mentionnés pour la peinture neuve, lors du démarrage du poêle.

# GARANTIE À VIE LIMITÉE DROLET

La garantie du fabricant ne s'applique qu'à l'acheteur au détail original et n'est pas transférable. La présente garantie ne couvre que les produits neufs qui n'ont pas été modifiés, altérés ou réparés depuis leur expédition de l'usine. Il faut fournir une preuve d'achat (facture datée), le nom du modèle et le numéro de série au détaillant DROLET lors d'une réclamation sous garantie.

**La présente garantie ne s'applique que pour un usage résidentiel normal. Les dommages provenant d'une mauvaise utilisation, d'un usage abusif, d'une mauvaise installation, d'un manque d'entretien, de surchauffe, de négligence ou d'un accident pendant le transport ne sont pas couverts par la présente garantie.**

La présente garantie ne couvre pas les égratignures, la corrosion, la déformation ou la décoloration causée par la surchauffe, les abrasifs ou les nettoyeurs chimiques. Tout défaut ou dommage provenant de l'utilisation de pièces non autorisées ou autres que des pièces originales annule la garantie. Un technicien compétent reconnu doit procéder à l'installation en conformité avec les instructions fournies avec le produit et avec les codes du bâtiment locaux et nationaux. Tout appel de service relié à une mauvaise installation n'est pas couvert par la présente garantie.

Le fabricant peut exiger que les produits défectueux lui soient retournés ou que des photos numériques lui soient fournies à l'appui de la réclamation. Les produits retournés doivent être expédiés port payé au fabricant pour étude. Si le produit est défectueux, le fabricant réparera ou remplacera le produit défectueux et remboursera les frais de transport raisonnables. Tout travail de réparation couvert par la garantie et fait au domicile de l'acheteur par un technicien compétent reconnu doit d'abord être approuvé par le fabricant. Les frais de main d'œuvre et de réparation portés au compte du fabricant sont basés sur une liste de taux prédéterminés et ne doivent pas dépasser le prix de gros de la pièce de rechange. Tous les frais de main d'œuvre et de livraison couverts par la présente garantie sont limités au tableau ci-dessous. Le fabricant peut, à sa discrétion, décider de réparer ou de remplacer toute pièce ou unité après inspection et étude du défaut. Le fabricant peut, à sa discrétion, se décharger de toutes ses obligations en ce qui concerne la présente garantie en remboursant le prix de gros de toute pièce défectueuse garantie. Le fabricant ne peut, en aucun cas, être tenu responsable de tout dommage extraordinaire, indirect ou consécutif de quelque nature que ce soit qui dépasserait le prix d'achat original du produit.

DESCRIPTION	APPLICATION DE LA GARANTIE	
	PIÈCES	MAIN D'ŒUVRE
Chambre de combustion (soudures seulement), pièces coulées et échangeur de chaleur supérieur	À vie	5 ans
Plaquage (défaut de fabrication) – sujet aux restrictions ci-dessus	À vie	n/a
Tubes d'air secondaire, coupe-feu de vermiculite, coupe-feu de C-Cast et ensemble de poignées	5 ans	n/a
Coupe-feu et pièces en acier inoxydable	5 ans	3 ans
Coupe-feu et pièces en acier carbone	2 ans	1 an
Ventilateurs, capteurs thermiques, rhéostats et autres commandes	2 ans	1 an
Peinture (écaillage), joints d'étanchéité, isolants et verre céramique (bris thermique seulement*)	1 an	n/a

*\*Photos exigées*

Si votre appareil ou une pièce sont défectueux, communiquez immédiatement avec votre détaillant **DROLET**. Avant d'appeler ayez en main les renseignements suivants pour le traitement de votre réclamation sous garantie :

- Votre nom, adresse et numéro de téléphone;
- La facture et le nom du détaillant;
- Le numéro de série et le nom du modèle tel qu'indiqué sur la plaque signalétique de l'appareil;
- La nature du défaut et tout renseignement important

**Avant d'expédier votre appareil ou une pièce défectueuse à notre usine, vous devez obtenir un numéro d'autorisation de votre détaillant DROLET. Toute marchandise expédiée à notre usine sans autorisation sera automatiquement refusée et retournée à l'expéditeur.**